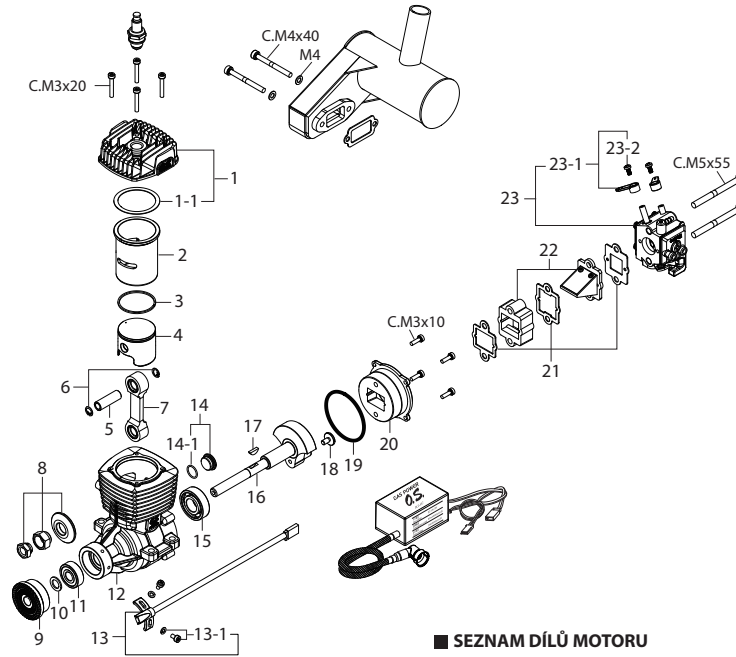


## EXPLOZÍVNÍ VÝKRES MOTORU

\* Typ šroubů  
C...Imbusový šroub



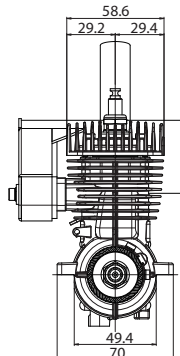
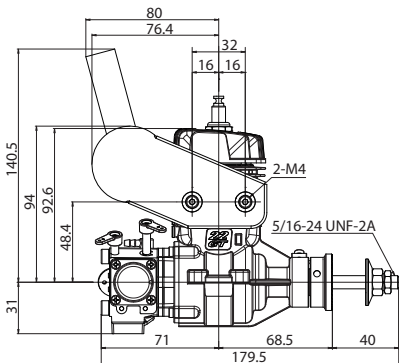
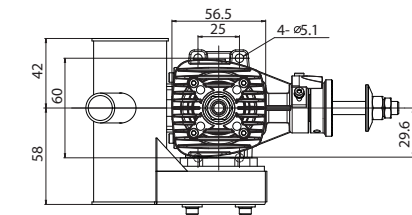
### SADA IMBUSOVÝCH ŠROUBŮ (10ks)

| kat. č.  | Rozměr | Počet kusů použitých na motoru      |
|----------|--------|-------------------------------------|
| 79871200 | M3x20  | Šrouby hlavy válce (4ks)            |
| 79871120 | M3x10  | Šrouby zadního víka (4ks)           |
| 79871555 | M5x55  | Upevňovací šrouby karburátoru (2ks) |

## TŘÍPHELEDOVÝ VÝKRES MOTORU Rozměry (mm)

### TECHNICKÉ ÚDAJE

|                   |                                                                                               |
|-------------------|-----------------------------------------------------------------------------------------------|
| ■ Zdvihový objem  | 22.12 ccm / 1.350 cu.in.                                                                      |
| ■ Vrtání          | 32.0 mm / 1.260 in.                                                                           |
| ■ Zdvih           | 27.5 mm / 1.083 in.                                                                           |
| ■ Provozní otáčky | 1,800-9,000 ot./min                                                                           |
| ■ Výkon           | 2.7 ks / 2.66 hp / 9,000 ot./min                                                              |
| ■ Hmotnost        | 761.6 g / 26.86 oz. (Motor)<br>132.6 g / 4.68 oz. (Tlumič)<br>105.0 g / 3.70 oz. (Zapalování) |



## SEZNAM DÍLŮ MOTORU

| č.   | Kat. č.  | Název                                         |
|------|----------|-----------------------------------------------|
| 1    | 28204000 | Hlava válce                                   |
| 1-1  | 28204160 | Těsnění hlavy válce                           |
| 2    | 28203100 | Vložka válce                                  |
| 3    | 28203400 | Pístní kroužek                                |
| 4    | 28203200 | Píst                                          |
| 5    | 28206000 | Pístní čep                                    |
| 6    | 28317000 | Pojistka pístního čepu                        |
| 7    | 28205000 | Ojnice                                        |
| 8    | 45910100 | Sada pojistné matice                          |
| 9    | 28208000 | Unašeč vrtule                                 |
| 10   | 27720000 | Podložka unašeče                              |
| 11   | 44731000 | Kuličkové ložisko (přední)                    |
| 12   | 28201000 | Kliková skříň                                 |
| 13   | 74002320 | Sada snímače otáček                           |
| 13-1 | 74002321 | Upevňovací šroub snímače otáček (2ks)         |
| 14   | 29701300 | Zátka klikové skříně                          |
| 14-1 | 29701310 | O-kroužek                                     |
| 15   | 40630000 | Kuličkové ložisko (zadní)                     |
| 16   | 28202000 | Kliková hřídel                                |
| 17   | 29008219 | Podélný čep                                   |
| 18   | 28152100 | Pojistný šroub ojnice                         |
| 19   | 28214000 | Těsnění zadního víka                          |
| 20   | 28207000 | Zadní víko motoru                             |
| 21   | 28215100 | Sada těsnění a membrány karburátoru (po 1 ks) |
| 22   | 28216000 | Sada membránového čerpadla                    |
| 23   | 28281000 | Karburátor kompletní (WT1054)                 |
| 23-1 | 29781360 | Páka sytiče (č. 5)                            |
| 23-2 | 29781350 | Šroub N4-40x5 (1ks)                           |
|      | 74002310 | Modul zapalování (IG-02)                      |
|      | 71669000 | Jiskřivá svíčka CM-6                          |
|      | 28225000 | Tlumič E-5040                                 |
|      | 28214400 | Těsnění tlumiče                               |
|      | 79871440 | Sada imbusových šroubů M4x40 (10ks)           |

Technické údaje se mohou změnit bez předchozího upozornění.



Pelikan Daniel  
Doubravice 110  
533 53 Pardubice  
tel: 466 260 133  
info@pelikandaniel.com

www.pelikandaniel.com

O.S. ENGINES MFG.CO.,LTD.

© Copyright 2012 by O.S. Engine Mfg. Co., Ltd. / Pelikan Daniel 2013. Všechna práva vyhrazena.

