

# XENO

vorgesehen für den MULTIPLEX  
Brushless-Antrieb # 33 2654  
oder Tuning # 33 2655



BK / KIT Xeno # 214239

**MULTIPLEX**<sup>®</sup>

<b>D</b>	<i>Bauanleitung</i>	3 ... 6
<b>F</b>	<i>Notice de construction</i>	7 ... 11
<b>GB</b>	<i>Building instructions</i>	12 ... 20
<b>I</b>	<i>Istruzioni di montaggio</i>	21 ... 24
<b>E</b>	<i>Instrucciones de montaje</i>	25 ... 28

<i>Ersatzteile</i>	30 ... 31
<i>Replacement parts</i>	
<i>Pièces de rechanges</i>	
<i>Parti di ricambio</i>	
<i>Repuestos</i>	

## **D** Sicherheitshinweise

Prüfen Sie vor jedem Start den festen Sitz des Motors und der Luftschraube - insbesondere nach dem Transport, härteren Landungen sowie Abstürzen. Prüfen Sie ebenfalls vor jedem Start den festen Sitz und die richtige Position der Tragflächen.

Akku erst einstecken, wenn Ihr Sender eingeschaltet ist und Sie sicher sind, dass das Bedienelement für die Motorsteuerung auf "AUS" steht.

Im startbereiten Zustand nicht in den Bereich der Luftschraube greifen.  
Vorsicht in der Luftschraubendrehebene - auch Zuschauer zur Seite bitten!

Zwischen den Flügeln die Motortemperatur durch vorsichtige Fingerprobe prüfen und vor einem Neustart den Motor ausreichend abkühlen lassen. Die Temperatur ist richtig, wenn Sie den Motor problemlos berühren können. Insbesondere bei hohen Außentemperaturen kann dieses bis zu 15 Minuten dauern.

Denken Sie immer daran: Niemals auf Personen und Tiere zufliegen.

## **F** Conseils de sécurité

Avant chaque décollage, vérifiez la fixation du moteur et de l'hélice, notamment après le transport, après les atterrissages violents et après un "Crash". Vérifiez également, avant chaque décollage la fixation ainsi que le positionnement de l'aile.

Ne branchez l'accu de propulsion que si vous êtes sûr que votre émetteur est allumé et que l'élément de commande moteur est en position "ARRET".

Ne mettez pas vos doigts dans l'hélice! Attention à la mise en marche, demandez également aux spectateurs de reculer.

Entre deux vols, vérifiez en posant un doigt dessus, la température du moteur, laissezle refroidir suffisamment avant le prochain décollage. La température est correcte si vous pouvez maintenir votre doigt ou votre main sur le moteur. Le temps de refroidissement peut varier jusqu'à 15 minutes s'il fait particulièrement chaud.

Pensez-y toujours: ne volez jamais vers ou au-dessus des personnes ou des animaux.

## **GB** Safety notes

Before every flight check that the motor and propeller are in place and secure - especially after transporting the model, and after hard landings and crashes. Check also that the wing is correctly located and firmly secured before each flight.

Don't plug in the battery until you have switched on the transmitter, and you are sure that the motor control on the transmitter is set to "OFF".

When the model is switched on, ready to fly, take care not to touch the propeller. Keep well clear of the propeller disc too, and ask spectators to stay back.

Allow the motor to cool down after each flight. You can check this by carefully touching the motor case with your finger. The temperature is correct when you can hold your finger on the case without any problem. On hot days this may take up to 15 minutes.

Please keep in mind at all times: don't fly towards people or animals.

## **I** Note di sicurezza

Prima di ogni decollo controllare che il motore e la eliche siano fissati stabilmente - specialmente dopo il trasporto, atterraggi duri e se il modello è precipitato. Controllare prima del decollo anche il fissaggio e la posizione corretta delle ali.

Collegare la batteria solo quando la radio è inserita ed il comando del motore è sicuramente in posizione "SPENTO".

Prima del decollo non avvicinarsi al campo di rotazione della eliche. Attenzione alla eliche in movimento - pregare che eventuali spettatori si portino alla dovuta distanza di sicurezza!

Tra un volo e l'altro controllare cautamente con le dita la temperatura del motore e farli raffreddare sufficientemente prima di ogni nuovo decollo. La temperatura è giusta se si possono toccare senza problemi. Specialmente con una temperatura esterna alta questo può durare fino a 15 minuti.

Fare attenzione: Non volare mai nella direzione di persone ed animali.

## **E** Advertencias de seguridad

Compruebe antes de cada despegue que el motor y la hélice estén fuertemente sujetados, sobretodo después de haberlo transportado, de aterrizajes más fuertes así como después de una caída. Compruebe igualmente antes de cada despegue que las alas estén bien sujetas y bien colocadas.

Conectar la batería, cuando la emisora esté encendida y Usted esté seguro que el elemento de mando para el motor esté en "OFF".

No meter la mano en la zona inmediata a la hélice cuando el avión esté a punto de despegar. ¡Cuidado con la zona de la hélice! ¡Pedir a los espectadores que se aparten!

Entre los vuelos hay que comprobar cuidadosamente la temperatura del motor con el dedo y dejar que el motor se enfríe antes de volver a despegar. La temperatura es correcta, si puede tocar el motor sin problemas. Sobretodo en el caso de temperaturas del ambiente muy altas, esto puede tardar unos 15 minutos.

Recuerde: No volar nunca hacia personas o animales.

**Machen Sie sich mit dem Bausatz vertraut!**

MULTIPLEX - Modellbaukästen unterliegen während der Produktion einer ständigen Materialkontrolle. Wir hoffen, dass Sie mit dem Baukasteninhalt zufrieden sind. Wir bitten Sie jedoch, alle Teile (nach Stückliste) **vor** der Verwendung zu prüfen, da **bearbeitete Teile vom Umtausch ausgeschlossen sind**. Sollte ein Bauteil einmal nicht in Ordnung sein, sind wir nach Überprüfung gerne zur Nachbesserung oder zum Umtausch bereit. Bitte senden Sie das Teil, ausreichend frankiert, an unsere Modellbauabteilung und fügen Sie **unbedingt** den Kaufbeleg und die beiliegende, **vollständig ausgefüllte Reklamationsmeldung** bei. Wir arbeiten ständig an der technischen Weiterentwicklung unserer Modelle. Änderungen des Baukasteninhalts in Form, Maß, Technik, Material und Ausstattung behalten wir uns jederzeit und ohne Ankündigung vor. Bitte haben Sie Verständnis dafür, dass aus Angaben und Abbildungen dieser Anleitung keine Ansprüche abgeleitet werden können.

**Achtung!**

**Ferngesteuerte Modelle, insbesondere Flugmodelle, sind kein Spielzeug im üblichen Sinne. Ihr Bau und Betrieb erfordert technisches Verständnis, ein Mindestmaß an handwerklicher Sorgfalt sowie Disziplin und Sicherheitsbewusstsein. Fehler und Nachlässigkeiten beim Bau und Betrieb können Personen- und Sachschäden zur Folge haben. Da der Hersteller keinen Einfluss auf ordnungsgemäßen Zusammenbau, Wartung und Betrieb hat, weisen wir ausdrücklich auf diese Gefahren hin.**

**Zusätzlich zum Modell „Xeno“ erforderlich:****MULTIPLEX Fernsteuerelemente für das Modell Xeno:**

	Empfänger <i>RX-6-SYNTH IPD</i>	35 MHz A+B-Band	Best.-Nr.	5 5876
	alternativ	40/41MHz	Best.-Nr.	5 5877
oder	Empfänger <i>RX-7-DR light M-Link</i>	2,4 GHz	Best.-Nr.	5 5810
	<i>Servo Tiny MG</i> 2 x erforderlich -	(2x Elevon)	Best.-Nr.	6 5122

**Ladegerät:****MULTIcharger LN-3008 EQU**

für LiPo, Lilo und LiFe Akkus von 2 bis 3S Zellen und NiMH und NiCd Akkus von 4 bis 8 Zellen.

Best.-Nr. 9 2540

**Antriebsatz Xeno**

Inhalt:

Motor - Himax 2212-1180, Regler - BL -20 S-BEC, Klapp-Luftschraube 8x5", Spannzange, Mitnehmer u. Spinner Ø 35 mm, Kabinenhaube, Antriebsverkleidung CFK Fernwelle, Kunststoff- und Kleinteile.

Best.-Nr. 33 2654

**Antriebsatz Xeno TUNING**

Inhalt:

Motor - Himax 2816-1220, Regler - BL -30 S-BEC, Klapp-Luftschraube 9x6", Spannzange, Mitnehmer, Spinner Ø 35 mm, Kabinenhaube, Antriebsverkleidung CFK Fernwelle, Kunststoff- und Kleinteile.

Best.-Nr. 33 2655

**Antriebsakku** Li-BATT BX 3/1-950

Best.-Nr. 15 7118

**Empfängerakku bei der Seglerversion** 4 Zellen AA / Mignon Bauform S oder W

nicht im MPX Programm

**Werkzeuge:**

Schere, Klingenschneider

**Hinweis:** Bildseiten aus der Mitte der Bauanleitung heraustrennen!**Technische Daten:**

Spannweite:	1245 mm
Fluggewicht Segler ca.:	550 g
Fluggewicht Elektro ca.:	650 / 690 g Standard / Tuning
Gesamtflächeninhalt:	32dm <sup>2</sup>
Flächenbelastung ab.:	17,2 g/dm <sup>2</sup> Segler, 20,3g/dm <sup>2</sup> Elektro, 21,5g/dm <sup>2</sup> Elektro (Tuningversion)
RC-Funktionen:	Quer, Höhe, (Deltamix), Motor

**Das Modell hat, wie jedes Flugzeug, statische Grenzen! Extreme Sturzflüge und unsinnige Manöver im Unverstand können zum Verlust des Modells führen. Beachten Sie: In solchen Fällen gibt es von uns keinen Ersatz. Tasten Sie sich also vorsichtig an die Grenzen heran. Das Modell ist auf unseren Tuningantrieb ausgelegt, kann aber nur einwandfrei gebaut und unbeschädigt den Belastungen standhalten.**

**Beachten Sie: Die größten Belastungen können beim Sturzflug mit eingeklappter Luftschraube auftreten.**

### **Wichtiger Hinweis**

**Dieses Modell ist nicht aus Styropor™! Daher sind Verklebungen mit Weißleim, Polyurethan oder Epoxy nicht möglich. Diese Kleber haften nur oberflächlich und platzen im Ernstfall einfach ab. Verwenden Sie nur Cyanacrylat-/Sekundenkleber mittlerer Viskosität, vorzugsweise unseren **Zacki -ELAPOR® # 59 2727**, der für ELAPOR® Partikelschaum optimierte und angepasste Sekundenkleber. An einigen Stellen wird auch die extrem dünnflüssige Version **Zacki ELAPOR super liquid # 59 2728** benötigt. Bei Verwendung von **Zacki-ELAPOR®** können Sie auf Kicker oder Aktivator weitgehend verzichten. Wenn Sie jedoch andere Kleber verwenden, und auf Kicker/Aktivator nicht verzichten können, sprühen Sie aus gesundheitlichen Gründen nur im Freien.**

### **1. Vor dem Bau**

Prüfen Sie vor Baubeginn den Inhalt Ihres Baukastens. Dazu sind die **Abb. 01+02** und die Stückliste hilfreich.

### **2. Rumpfwanne vorbereiten**

Die Scharniersegmente **22** werden unter Angabe von **Zacki ELAPOR** vollständig, bis zum Anschlag, in die vorgesehenen Schlitze der Rumpfwannen links und rechts **20** und **21** eingeklebt. Beachten Sie die **Abb 03**

### **3. Die Rumpfwanne anpassen und einkleben**

Die Tragflächen tauchen zum Teil in die Wurzelrippen der Rumpfwanne **20+21**. Hier kann es notwendig werden den Elapor-schaum durch Druck mit den Fingern an die Rippen anzupassen. Prüfen Sie gewissenhaft **ohne Kleber**, das alles passt. **Abb.04**

Die Rippen wieder herunternehmen.

Den Scharnierstift **41** einsetzen. **Zacki Elapor** auf den Kopfseiten angeben und die beiden Flügelhälften nacheinander zügig und vollständig in die Rippen einfügen. Sofort die Schaumteile zu den Kunststoffteilen ausrichten, damit im aufgerichteten Zustand keine Spalten insbesondere an der Nase entstehen. Erst nach vollständigem Aushärten des Klebers weiterarbeiten. **Abb. 05**

Zum Abschluss die Rumpfwanne **20+21** mit dem Schaum sorgfältig mit **Zacki Elapor super liquid** am Rand verkleben (den Schaum dazu etwas wegbiegen). Zum weiteren Aufbau den Scharnierdraht **41** wieder ziehen.

### **4. Die Tragflächen fertigstellen**

- Alle Klebungen werden mit **Zacki ELAPOR** durchgeführt! -

Die Holme **42** links und rechts einpassen und einkleben. auf 100% Verklebung ist zu achten. Übergelaufenen Kleber sofort abwischen. **Abb.06**

Das Gegenlager Leitwerk links **28** und rechts **29** in die Nester der Tragflächen kleben. **Abb. 07**

Die Leitwerksklammern **27** ausgerichtet in den Schacht einkleben. **Abb. 08**

Die Leitwerkshalter **26** links und rechts an je ein Leitwerk kleben. Die Leitwerke links und rechts sind gleich. Wie Sie schon bemerkt haben, sind die Leitwerke sehr leicht für den Transport demontierbar. **Abb. 09**

In die Ruderhörner **30** die Gestängeanschlüsse **12 mit 13,14 u.15** in das äußere Loch einbauen. Die Ruderhörner **30** in die Elevon (Elevon = Ruder mit einer Kombination aus Quer - und Höhenrudernfunktion) einkleben. Lochseite Richtung Servo. **Abb.10**

### **5. Einbau der Servos.**

Als Servos sind MULTIPLEX Tiny MG vorgesehen. Diese robusten und preisgünstigen Servos mit Metallgetriebe, sind in Verbindung mit dem Modell erprobt und werden hier nochmals empfohlen. Außerdem passt hier von Haus aus das Anschlußkabel. Wer andere Servos einsetzt, muss u.U. den Einbauplatz nacharbeiten und Verlängerungskabel kaufen.

Die Servos einsetzen und nur an den Laschen mit **Zacki ELAPOR** verkleben. Das Kabel in dem vorgesehenen Kanal verlegen. Die Stecker in den Innenraum der Rumpfwanne führen. Die Kabelschächte mit Klebefilm verschließen. **Abb.11**

### **6. Rudergestänge**

Die Servogestänge **40** mit der Z-Biegung in das äußerste Loch der Servohebel einhängen (ca. 12,5 mm vom Drehpunkt). Die Servohebel gerade stellen und das Gestänge an den Ruderhörnern in Verbindung mit den Gestängeanschlüssen montieren. Die Schrauben und Muttern mit Schraubensicherungslack oder Kleber sichern.

### **Ruder rechts und links freischneiden! Abb. 12**

### **7. Servo Hutzen**

Mit dem Einbau der Servohutzen **31+32** ist das Modell fertiggestellt. Die Servohutzen werden nur rechts und links mit 1-2 Tropfen CA geklebt. So können diese im Bedarfsfall wieder entfernt werden. **Abb. 13**

### **8. Kabinenhauben vorbereiten**

Die Kabinenhaube - Segler **23** und/oder die Kabinenhaube Antrieb mit den Kabinenhaubenschlüssen **24+25** versehen. Die Verschlüsse mit CA Kleber fixieren. **Abb. 14+15**

### **9. Zusammenbau**

Den Scharnierdraht **41** einschieben - ggf. eine Zange benutzen. Die Leitwerke **5** aufschieben und einrasten. Den Klappmechanismus prüfen. Die Verriegelung mit der Kabinenhaube ausprobieren ggf. vorsichtig nacharbeiten. **Abb. 16**

### **10. Fernsteuerungseinbau**

Hier gibt es zwei Varianten: Segler und E-Segler / Segler

#### a. Segler:

Hier wird ein 4 Zellen Mignon (AA) NiMH Akku in S oder W - Bauweise eingebaut. Der Akku wird mit Klettband befestigt. Mit der Position des Akkus kann in gewissen Grenzen der Schwerpunkt eingestellt werden. Falls das nicht reicht, muss mit etwas Ballast nachgeholfen werden.

Achten Sie darauf, dass der Akku die Kabinenhaubenschlösser **24+25** beim Einrasten nicht behindert.

Der Empfänger findet im hinteren Teil der Rumpfwanne Platz. Die Antenne wird in der vorgesehenen Nute im Flügel verlegt. Bei 2,4 GHz reicht auch der Platz nach vorn.

#### Abb.17

#### b. Elektrosegler mit Segleroption:

Der Antriebsakku (Li-Batt BX 3/1 -950 #15 7118) wird im vorderen Bereich der Rumpfwanne **20+21** eingebaut. Er wird mit Klettband befestigt. Mit der Position kann in gewissen Grenzen der Schwerpunkt eingestellt werden. Falls das nicht reicht, muss mit etwas Ballast ausgeglichen werden. Achten Sie darauf, dass der Akku die Kabinenhaubenschlösser **24+25** beim Einrasten nicht behindert.

Der Empfänger findet neben dem Antriebsmotor seinen Platz. Die Antenne wird in der vorgesehenen Nute im Flügel verlegt. Der Regler wird neben dem Antriebsakku eingebaut. Falls Störungen (Reichweitentest) auftreten, kann auch der Regler mit dem Empfänger seinen Platz tauschen.

Zum Elektrosegler gehört unser Antriebssatz. # 33 2654 (45° Steigflug) oder Tuning # 33 2655 (senkrecht). Diese Antriebssätze sind komplett ausgestattet, aber nicht im Lieferumfang des Baukastens enthalten. Der Einbau in das Modell ist eine Sache von Sekunden. Das Modell in der Mitte aufklappen, den Antriebssatz einlegen, zuklappen, den Stecker einstecken und das Modell ist als Powersegler startklar.

#### Abb.18

Wenn Sie mit dem Elektrosegler Xeno am Hang als reiner Segler fliegen wollen, verläuft der Umbau so:

Modell öffnen Stecker zum Motor ziehen, Antriebssatz entnehmen, zuklappen und die Seglerkabine aufstecken - fertig - segeln. Als Stromversorgung für Empfänger und die Servos dient, wie beim Elektrosegler der Antriebsakku und das BEC-System des Reglers. Ein Umtrimmen ist nicht erforderlich, da der Antriebssatz fast Schwerpunktneutral ist.

#### Abb.19

### 11. Fertigstellung des Antriebssatzes

Bauen Sie den Antriebssatz mit Hilfe der beiliegenden Anleitung entsprechend zusammen. **Abb A1-A6**

### 12. 1ter Probelauf

Alle Fernsteuerungskomponenten sind nach **Abb. 17 bzw. 18** eingebaut und angeschlossen. Verwenden Sie zum Festlegen der Komponenten das Klettband **10+11**.

Die Rudergrundeinstellungen, die Drehrichtungen der Servos und Freigängigkeit der Ruder prüfen. Motordrehrichtung prüfen ggf. umpolen.

### 13. Einstellungen (Richtwerte!):

Schwerpunkt: ca. **220 +/- 10 mm** hinter der Rumpfnase

Motorsturz: ist vorgegeben

#### Abb.20

#### Ruderausschläge:

An der tiefsten Stelle am Ruder gemessen

#### Querruder/Höhenruder - Elevon

Querruderanteil: 14 / 16mm +/- (d.h. nach unten mehr)

Höhenruderanteil: 12/12 mm +/-

### 14. Einfliegen:

Für den Erstflug warten Sie einen möglichst windstillen Tag ab. Besonders günstig sind oft die Abendstunden.

Wenn Sie noch keine oder wenig Erfahrung im Modellflug haben, suchen Sie sich einen geübten Helfer. Ganz allein geht es wahrscheinlich „schief“. Kontakte finden Sie bei den örtlichen Modellflugvereinen. Nach Adressen können Sie Ihren Händler befragen. Eine Hilfe für erste „Gehversuche“ ist auch unser Flugsimulator für den PC.

Den Simulator können Sie sich kostenlos von unserer Homepage **www.multiplex-rc.de** herunterladen. Das passende Interface-Kabel für MPX-Sender erhalten Sie im Fachhandel (Best.-Nr. **# 8 5153**).

### Vor dem ersten Flug unbedingt einen Reichweitentest durchführen!

Sender- und Flugakku sind frisch und vorschriftsmäßig geladen. Vor dem Einschalten des Senders sicherstellen, dass der verwendete Kanal frei ist.

Ein Helfer entfernt sich mit dem Sender und betätigt immer wieder eine Steuerfunktion. Die Senderantenne ist dabei ganz eingeschoben.

Beobachten Sie die Servos. Wenn nicht gesteuert wird, sollen die Servos bis zu einer Entfernung von ca. 60 m ruhig stehen. Wenn gesteuert wird, muss die Steuerbewegung am Servo verzögerungsfrei erfolgen. Dieser Test kann nur durchgeführt werden, wenn das Funkband ungestört ist und keine weiteren Fernsteuersender, auch nicht auf anderen Kanälen, in Betrieb sind! Der Test muss mit **laufendem Motor** wiederholt werden. Dabei darf sich die Reichweite nur unwesentlich verkürzen.

Falls etwas unklar ist, sollte auf keinen Fall ein Start erfolgen. Geben Sie die gesamte Anlage (mit Akku, Schalterkabel, Servos) in die Serviceabteilung des Geräteherstellers zur Überprüfung.

#### Erstflug ...

##### Segler:

Ein Gleitflug mit geradlinigem Wurf aus der Hand, gegen den Wind, gibt erste Aufschlüsse ob das Modell richtig eingestellt ist oder ob Trimmkorrekturen nötig sind.

#### Flug am Hang

Der Hangflug ist eine besonders reizvolle Art des Modellsegelfluges. Stundenlanges Fliegen im Hangwind ohne fremde Hochstarthilfe oder lustvolles herumturnen gehört mit zu den schönsten Erlebnissen.

Aber Vorsicht, der Hangflug birgt auch Gefahren für das Modell. Zunächst ist die Landung in den meisten Fällen erheblich schwieriger als in der Ebene. Es muss meist im verwirbelten Lee des Berges gelandet werden. Dies erfordert Konzentration und einen beherzten Anflug mit Überfahrt. Eine Landung im Luv, also im unmittlerbaren Hangaufwind, ist noch schwieriger, sie sollte grundsätzlich hangaufwärts, mit Überfahrt und zeitlich richtigem Abfangen kurz vor der Landung durchgeführt werden.

#### Elektroflug

Mit der Elektrovariante haben Sie das höchste Maß der Unabhängigkeit. Der Start erfolgt instbesonders bei der Tuningversion nicht mit Vollgas. Sie können in der Ebene aus einer Akkuladung ca. 8-10 Steigflüge auf vernünftige Höhe machen. Am Hang können Sie sich vor dem gefürchteten „Absaufen“ schützen (Absaufen = wenn man im Tal landen muss, weil kein Aufwind mehr gefunden wurde). Aber auch Kunstflug macht mit dem Xeno Spaß. Rollen, negative und positive Loopings und Rückenflug gehören zum Programm.

### 15. Noch etwas für die Schönheit

Dazu liegt dem Bausatz ein mehrfarbiger Dekorbogen 2 bei. Die einzelnen Schriftzüge und Embleme werden ausgeschnitten und nach unserer Vorlage (Baukastenbild) oder nach eigenen Vorstellungen aufgebracht.

### 16. Sicherheit

Sicherheit ist oberstes Gebot beim Fliegen mit Flugmodellen. Eine Haftpflichtversicherung ist obligatorisch. Falls Sie in einen Verein oder Verband eintreten, können Sie diese Versicherung dort abschließen. Achten Sie auf ausreichenden Versicherungsschutz (Modellflugzeug mit Antrieb).

Halten Sie Modelle und Fernsteuerung immer absolut in Ordnung. Informieren Sie sich über die Ladetechnik für die von Ihnen verwendeten Akkus. Benutzen Sie alle sinnvollen Sicherheitseinrichtungen, die angeboten werden. Informieren Sie sich in unserem Hauptkatalog; MULTIPLEX-Produkte sind von erfahrenen Modellfliegern aus der Praxis für die Praxis gemacht.

Fliegen Sie verantwortungsbewusst! Anderen Leuten dicht über die Köpfe zu fliegen ist kein Zeichen für wirkliches Können, der wirkliche Könnner hat dies nicht nötig. Weisen Sie auch andere

Piloten in unser aller Interesse auf diese Tatsache hin. Fliegen Sie immer so, dass weder Sie noch andere in Gefahr kommen. Denken Sie immer daran, dass auch die allerbeste Fernsteuerung jederzeit durch äußere Einflüsse gestört werden kann. Auch langjährige, unfallfreie Flugpraxis ist keine Garantie für die nächste Flugminute.

Wir, das MULTIPLEX -Team, wünschen Ihnen beim Bauen und später beim Fliegen viel Freude und Erfolg.

MULTIPLEX Modellsport GmbH & Co. KG  
Produktbetreuung und Entwicklung



Klaus Michler

### Stückliste Xenon

Lfd.	Stück	Bezeichnung	Material	Abmessungen
1	1	Bauanleitung KIT	Papier 80g/m <sup>2</sup>	DIN-A4
2	1	Dekorbogen	bedruckte Klebefolie	700 x 333mm
3	1	Tragfläche links	Elapor geschäumt	Fertigteil
4	1	Tragfläche rechts	Elapor geschäumt	Fertigteil
5	2	Seitenleitwerk	Elapor geschäumt	Fertigteil

### Kleinteilesatz

10	3	Klettband Pilzkopf	Kunststoff	25 x 60 mm
11	3	Klettband Velours	Kunststoff	25 x 60 mm
12	2	Gestängeanschluß	Metall	Fertigteil Ø6mm
13	2	U-Scheibe	Metall	M2
14	2	Mutter	Metall	M2
15	2	Inbus-Gewindestift	Metall	M3 x 3mm
16	1	Inbusschlüssel	Metall	SW 1,5

### Kunststoffteilesatz

20	1	Rumpfwanne links	Kunststoff gespritzt	Fertigteil
21	1	Rumpfwanne rechts	Kunststoff gespritzt	Fertigteil
22	7	Scharniersegment	Kunststoff gespritzt	Fertigteil
23	1	Kabinenhaube Segler	Kunststoff gespritzt	Fertigteil
24	1	Kabinenverschluss links	Kunststoff gespritzt	Fertigteil
25	1	Kabinenverschluss rechts	Kunststoff gespritzt	Fertigteil
26	2	Leitwerkshalter	Kunststoff gespritzt	Fertigteil
27	2	Leitwerksklammer	Kunststoff gespritzt	Fertigteil
28	1	Gegenhalter Leitwerk links	Kunststoff gespritzt	Fertigteil
29	1	Gegenhalter Leitwerk rechts	Kunststoff gespritzt	Fertigteil
30	2	Einkleberuderhorn	Kunststoff gespritzt	Fertigteil
31	1	Servohutze links	Kunststoff gespritzt	Fertigteil
32	1	Servohutze rechts	Kunststoff gespritzt	Fertigteil

### Drahtsatz

40	2	Rudergestänge m.Z.	Metall	Ø1,3 x 130 mm
41	1	Scharnierdraht m.L.	Metall	Ø1,3 x 165 mm
42	2	Holm Tragfläche	CFK-Flachmaterial	6 x 1,5 x 270 mm

## Familiarisez-vous avec le kit d'assemblage!

Les kits d'assemblages MULTIPLEX sont soumis pendant la production à des contrôles réguliers du matériel. Nous espérons que le contenu du kit répond à vos espérances. Nous vous prions de vérifier le contenu (suivant la liste des pièces) du kit **avant** l'assemblage, car **les pièces utilisées ne sont pas échangées**. Dans le cas où une pièce ne serait pas conforme, nous sommes disposé à la rectifier ou à l'échanger après contrôle. Veuillez retourner la pièce à notre unité de production **sans omettre** de joindre le coupon de caisse ainsi qu'une petite description du défaut.

Nous essayons toujours de faire progresser technologiquement nos modèles. Nous nous réservons le droit de modifications de la forme, dimensions, technologie, matériel et contenu sans préavis. De ce fait, nous ne prenons donc pas en compte toutes réclamations au sujet des images ou de données ne correspondant pas au contenu du manuel.

### Attention!

**Les modèles radiocommandés, surtout volants, ne sont pas des jouets au sens propre du terme. Leur assemblage et utilisation demande des connaissances technologiques, un minimum de dextérité manuelle, de rigueur, de discipline et de respect de la sécurité. Les erreurs et négligences, lors de la construction ou de l'utilisation, peuvent conduire à des dégâts corporels ou matériels. Du fait que le producteur du kit n'a plus aucune influence sur l'assemblage, la réparation et l'utilisation correcte, nous déclinons toute responsabilité concernant ces dangers.**

## Compléments nécessaires au modèle "Xeno" :

### Éléments de radiocommande Multiplex pour le modèle "Xeno"

Récepteur <i>RX-6-SYNTH IPD</i>	35 MHz Bande A+B	Nr. Com.	<b>5 5876</b>
Alternative	40/41 MHz	Nr. Com.	<b>5 5877</b>
ou Récepteur <i>RX-7-DR light M-Link</i>	2,4 GHz	Nr. Com.	<b>5 5810</b>
Servo <i>Tiny MG</i> (besoin de 2x)	Aileron 2x	Nr. Com.	<b>6 5122</b>

### Chargeur :

#### MULTIcharger LN-3008 EQU

Pour accus LiPo, LiLo et LiFe entre 2 et 3S éléments  
et accus NiMH – NiCd de 4 à 8 éléments

Nr. Com. **9 2540**

### Kit de propulsion Xeno :

Contenu :

Moteur Himax 2212-1180, régulateur BL-20S-BEC, hélice rabattable 8x5",  
Tendeur, entraîneur d'hélice avec cône Ø35mm, verrière, cache pour l'unité de propulsion,  
train d'atterrissage en fibre de carbone, petites pièces divers et en plastique

Nr. Com. **33 2654**

### Kit de propulsion Xeno Tuning:

Contenu :

Moteur Himax 2816-1220, régulateur BL-30S-BEC, hélice rabattable 9x6",  
Tendeur, entraîneur d'hélice avec cône Ø35mm, verrière, cache pour l'unité de propulsion,  
train d'atterrissage en fibre de carbone, petites pièces divers et en plastique

Nr. Com. **33 2655**

**Accu de propulsion:** Li-Batt BX 3/1-950

**Accu de réception pour version planeur :** 4 éléments Mignon AA corps S ou W n'est pas compris dans la gamme MPX

**Outils :** Ciseaux, cutter

**Remarque :** Séparer les pages d'images du milieu du fascicule d'instruction !

### Données techniques :

Envergure	1.245 mm	
Poids en vol version planeur	550 g	
Poids en vol version électrique	650/690 g	standard/tuning
Surface alaire	32 dm <sup>2</sup>	
Charge alaire à partir de	17,2 g/dm <sup>2</sup> pour planeur, 20,3 g/dm <sup>2</sup> pour électrique (version Tuning)	
Fonctions RC	Aileron, profondeur, (Deltamatix), moteur	

Comme tous les modèles volants, celui-ci a également des limites statiques ! Des vols en piquet trop prononcés et des manœuvres trop brutaux dans l'incompréhension peuvent amener à la perte de votre modèle. Veuillez respecter : dans ce genre de cas la garantie n'est pas valable. De ce fait, testez progressivement les limites de votre modèle. Notre modèle est conçu pour accueillir les pièces pour la propulsion tuning, néanmoins celui-ci n'est capable d'encaisser les tensions si l'assemblage a été effectué très soigneusement et précisément.

Veuillez remarquer : les tensions les plus élevés surviennent lors des vols en piquets avec hélice rabattue.

#### **Information importante**

Ce modèle n'est pas en polystyrène™! De ce fait, n'utilisez pas de colle blanche, polyuréthane ou époxy. Celles-ci ne colle que superficiellement et cassent lors de grandes contraintes. N'utilisez que des colles cyanoacrylate /colle rapide avec une viscosité moyenne, de préférence notre colle Zacki -ELAPOR® #59 2727 optimisé pour cette matière et colle rapide compatible. Néanmoins vous aurez sûrement besoin à certains endroits la version très liquide de notre colle Zacki ELAPOR #59 2728.

Lorsque vous utilisez notre Zacki-ELAPOR® vous n'avez pas besoin d'utiliser de Kicker ou activateur. Néanmoins, si vous utilisez d'autres colles qui sont à utiliser impérativement avec un activateur, ne vaporisez les pièces qu'à l'air libre afin de préserver votre santé.

#### **1. Avant l'assemblage**

Avant l'assemblage, vérifiez le contenu de la boîte. Pour cela, vous pouvez vous aider de l'image Fig.1+2 et de la liste des pièces.

#### **2. Préparation du réceptacle de fuselage**

Collez complètement les éléments des charnières **22** (jusqu'en butée) à l'aide de la colle Zacki ELAPOR dans les fentes prévues à cet effet dans les réceptacles du fuselage **20** et **21**. Inspirez-vous de la **Fig. 3**

#### **3. Adapter et coller les réceptacles de fuselage**

Une partie des réceptacles du fuselage **20** et **21** s'intègrent au niveau de la nervure principale de l'aile. Il est possible qu'à cet endroit il soit nécessaire d'adapter l'ouverture en pressant du doigt au niveau de la nervure. Vérifiez et adaptez si nécessaire le bon positionnement **sans utiliser de la colle**.

#### **Fig. 04**

Enlevez à nouveau le réceptacle.

Mettez en place l'axe de charnière **41**. Appliquez du Zacki ELAPOR sur l'avant des deux parties de l'aile puis appliquez celles-ci soigneusement sur le réceptacle en prenant bien soin de les ajuster correctement sur les nervures principales. Mettez les parties en mousses directement dans la bonne position afin qu'il n'y ait pas de jours entre les pièces surtout au bord d'attaque. Attendez que la colle soit bien sèche avant de poursuivre les opérations.

#### **Fig. 05**

Pour finir, ajoutez de la colle Zacki ELAPOR au niveau des joints autour du réceptacle **20 + 21** et des pièces en mousses (écarter légèrement les pièces en mousses pour effectuer cette opération). Pour la suite des opérations, retirez l'axe de charnière **41**.

#### **4. Assemblage des ailes**

- toutes les opérations de collages se font avec de la colle Zacki ELAPOR ! –

Adaptez les clés d'ailes droite et gauche. Veuillez à avoir un joint de colle couvrant 100% de la zone. Éliminez tout de suite le surplus de colle.

#### **Fig. 06**

Collez les pièces de fixations gauche **28** et droite **29** dans l'espace prévu à cet effet sur l'aile.

#### **Fig. 07**

Adaptez les crochets de fixations **27** des dérives dans les emplacements prévus à cet effet.

#### **Fig. 08**

Collez les éléments de réceptions pour les crochets **26** du côté droit et gauche respectivement sur chaque moitié d'aile. Comme vous l'avez déjà dû le remarquer, cela facilite grandement le transport du fait que c'est démontable.

#### **Fig. 09**

Placez les pièces **12 munies de 13, 14 et 15** dans le trou extérieur des guignols **30**. Collez les guignols **30** dans les emplacements prévus à cet effet dans les Elevon (Elevon = gouverne mélangée afin de réaliser la fonction aileron et profondeur). La rangée de trous doit regarder vers le servo.

#### **Fig. 10**

#### **5. Mise en place des servos**

Comme servo, nous avons prévu d'utiliser des Tiny MG de chez MULTIPLEX. Ces servos sont peu coûteux, robustes et possèdent des roulements métalliques, et ont surtout très bonne réputation. De plus, le câble de commande s'adapte très bien sur ce modèle. Ceux qui souhaitent utiliser d'autres servos devront adapter l'emplacement prévu pour accueillir les servos et utiliser des câbles de rallonges.

Mettez en place les servos et collez juste les languettes avec de la colle Zacki ELAPOR. Placez le câble de commande dans les ouvertures prévues à cet effet. Passez les câbles dans le fuselage. Recouvrez les canaux de réception des câbles de commandes avec un film autocollant.

#### **Fig. 11**

#### **6. Tringles de commandes**

Placez le bout en forme de Z de la tringle de commande **40** dans le trou le plus à l'extérieur du palonnier (environ 12,5mm de l'axe de rotation). Avant cela, placez les palonniers en position centrale puis montez les tringles dans le système de fixation du guignol de chaque gouverne. Après avoir bien fixé la tringle, sécurisez le maintien de la vis et de l'écrou avec une goutte de colle.

**Libérez les gouvernes du côté gauche et droit ! Fig. 12**

#### **7. Cache de servo**

En mettant en place les caches de servos **31+32**, votre modèle est complètement assemblé. Ces caches ne sont fixés qu'avec



1-2 gouttes de colle à droite et à gauche de ceux-ci. Cela vous permet en cas de nécessité de pouvoir les enlever facilement.  
**Fig. 13**

### 8. Préparation de la verrière

Équipez la verrière **23** pour la version planeur / à propulsion électrique de ses crochets de fixations **24+25**. Collez ceux-ci avec de la colle CA.

**Fig. 14+15**

### 9. Assemblage

Mettez en place l'axe de charnière **41**, si nécessaire, utilisez une pince. Mettez en place les dérives **5** et fixez-les. Vérifiez le bon maintien du système de fixation. Essayez le système de fixation de la verrière et, si nécessaire, adaptez-le soigneusement.

**Fig. 16**

### 10. Mise en place de la radiocommande

A ce niveau, vous pouvez choisir entre deux versions/ planeur ou motoplaneur

#### a. planeur :

Ici nous aurons besoin de 4 éléments Mignon AA NiMH au format S ou W. L'accu sera fixé avec de la bande velcro. En modifiant la position de l'accu vous pourrez influencer la position du centre de gravité. Si cela ne devait pas suffire, vous pouvez rajouter du ballast.

Assurez-vous que l'accu ne gêne pas lors de la fermeture de la verrière et que les crochets **24+25** se mettent bien en place.

Le récepteur se trouve dans la partie arrière du réceptacle de fuselage. L'antenne se place le long de l'aile grâce à un passage dans le fuselage. Si vous utilisez un système 2,4 GHz, celui-ci trouvera également sa place à l'avant.

**Fig. 17**

#### b. motoplaneur :

L'accu de propulsion (Li-Batt BX 3/1-950 #15 7118) se place dans la partie avant du fuselage **20+21**. Celui se fixe avant un morceau de bande velcro. Dans une certaine limite, vous pouvez régler la position du centre de gravité en déplaçant celui-ci. Si cela ne devait pas suffire vous pouvez rajouter du ballast. Assurez-vous que l'accu ne gêne pas lors de la fermeture de la verrière et que les crochets **24+25** se mettent bien en place.

Le récepteur se trouve dans la partie arrière du réceptacle de fuselage. L'antenne se place le long de l'aile grâce à un passage dans le fuselage. Si vous détectez des perturbations, vous pouvez changer de place le régulateur et le récepteur.

Pour cette version du modèle en motoplaneur, il faut utiliser notre kit de propulsion #33 2654 (pente de 45° de prise d'altitude) ou Tuning #33 2655 (montée à la verticale). Le kit de propulsion contient tout le matériel nécessaire pour votre propulsion, néanmoins n'est pas compris dans le kit. Ouvrir le modèle au centre, y placer la propulsion, refermer, brancher l'alimentation et votre puissant motoplaneur **est prêt à l'emploi**.

**Fig. 18**

Si vous souhaitez utiliser votre Xenon comme planeur pour un vol de pente, les modifications à effectuer sont comme suit :

Ouvrir le modèle, débrancher l'alimentation, enlever la propulsion, refermer et placer la verrière pour planeur. Comme alimentation pour le récepteur et les servos vous pouvez utiliser l'accu de propulsion et la fonction BEC du régulateur. Une modification des réglages des trim n'est pas nécessaire du fait que le kit de propulsion est directement sur le centre de gravité.

**Fig. 19**

### 11. Mise en route de la propulsion

Assemblez la propulsion comme indiqué dans la notice. **Fig. A1-A6**

### 12. Premier test

Toutes les composantes du système de radiocommunication sont assemblées suivant la **Fig. 17 ou 18**. Pour la fixation de ces éléments utiliser une bande de velcro **10+11**

Vérifiez le réglage de base des débattements des gouvernes, le sens de rotation des servos et le libre mouvement des gouvernes et inversez si nécessaire.

### 13. Réglages

Centre de gravité : env. **220 +/- 10mm** derrière le nez du fuselage

Piquet moteur : est fixé par la forme des pièces

**Fig. 20**

#### Débattements :

Mesurée au niveau de la partie la plus basse des gouvernes

#### Aileron/Profondeur – Elevon

Partie aileron : 14/16mm +/- (plus vers le bas)

Profondeur : 12/12mm +/-

### 14. Premier vol

Il est conseillé d'effectuer le premier vol par une météo sans vent. Pour cela, les occasions se présentent souvent en soirée. Si vous n'avez encore d'expériences dans le domaine du modèle réduit, cherchez une aide expérimentée. Si vous essayez tout seul, ce sera sûrement un coup dans l'eau. Vous trouverez des contacts auprès du club de modélisme du coin. Vous pouvez également demander votre revendeur pour obtenir des adresses. Une autre aide pour assurer "vos premiers pas" serait par exemple notre simulateur de vol pour PC.

Vous pouvez télécharger gratuitement ce simulateur sur notre page internet [www.multiplex-rc.de](http://www.multiplex-rc.de). Le câble d'interface est disponible chez votre revendeur (Nr. Com. # 8 5153).

#### Effectuez obligatoirement un test de portée avant le premier vol!

Les accus de la radiocommande et de propulsion sont bien chargés, en respectant la notice. Assurez-vous avant la mise en route de votre ensemble radio, que le canal est disponible.

Une tierce personne s'éloigne, en faisant bouger au moins une commande. Pendant ce test, avec l'antenne de l'émetteur est en position rentrée.

Surveillez la réaction de vos servos. Il ne devrait y avoir aucune perturbation jusqu'à une distance d'env. 60m minimum, ni hésitations ni tremblements. Le servo concerné doit effectuer sans hésitation les ordres donnés. Ce test n'est valable que si la bande de fréquence est libre et qu'aucune autre radiocommande n'émette même sur d'autres canaux! Le test doit être réitéré avec le moteur en marche. Qu'une petite diminution de portée est admissible.

Dans le cas d'une incertitude, vous ne devez pas décoller. Envoyer l'ensemble du matériel de radiocommande (avec accu, servos, interrupteur) à notre section services et réparation pour effectuer une vérification.

### **Premier vol ....**

#### **Planeur :**

Un premier lancé main en ligne droite du modèle, contre le vent, donne déjà une bonne impression si celui-ci est bien réglé ou s'il est nécessaire de donner du trim.

#### **Vol de pente**

Le vol de pente est une manière de pilotage très attractive. La possibilité de voler pendant des heures sans être dépendant d'une tierce personne est un très agréable sentiment de liberté.

Mais attention, le vol de pente cache également quelques dangers pour le modèle. Dans la majeure partie des cas vous avez l'atterrissage qui est plus difficile que sur un terrain plat. Il est souvent nécessaire d'atterrir dans les zones de turbulences de la pente ce qui nécessite de la concentration une approche risquée nécessitant une aide extérieure. Un atterrissage dans le vent ascendant est encore plus difficile et demande une orientation amont du modèle et un arrondi à un moment précis juste avant de toucher.

#### **Vol électrique**

Avec la version électrique, vous avez atteint le plus haut niveau d'indépendance. Le décollage, surtout pour la version tuning, ne se fait pas plein gaz. En plaine, vous pouvez espérer réaliser env. 8-10 montées en atteignant une altitude raisonnable avec une charge d'accu. Sur une pente, vous pouvez également éviter de couler (couler signifiant un atterrissage plus bas sur le versant si vous ne trouvez pas d'ascendance). Même des vols acrobatiques sont possibles avec votre Xeno et procure énormément de plaisir. Tonneaux, looping négatif ou positif et vol sur le dos font parties du programme possible.

### **15. Un petit quelque chose pour l'esthétique**

Pour avoir une belle esthétique, vous trouverez une planche couleur de décoration **2** dans le kit. Vous pouvez découper les

différentes écriture et emblèmes et les placez selon notre modèle (image sur la boîte) ou en fonction de votre imagination.

### **16. Sécurité**

Sécurité est un maître mot dans le monde de l'aéromodélisme. Une assurance est obligatoire. Dans le cas où vous êtes membre au sein d'un club, vous pouvez y souscrire une assurance qui vous couvre suffisamment. Veillez à être toujours suffisamment couvert (avion avec propulsion).

Entretenez toujours correctement vos modèles et vos radiocommandes. Informez-vous sur la procédure de recharge de vos accus. Mettre en œuvre toutes les dispositions de sécurités nécessaires. Informez-vous sur les nouveautés que vous trouverez dans notre catalogue général MULTIPLEX. Les produits ont été testés par de nombreux pilotes chevronnés et sont constamment améliorés pour eux.

Volez d'une manière responsable! Voler juste au-dessus des têtes n'est pas un signe de savoir-faire, le vrai pilote n'a pas besoin de démontrer son habilité. Tenez ce langage à d'autres pseudo pilotes, dans l'intérêt de tous. Piloter toujours de telle manière à éviter tous risques pour vous et les spectateurs, et dites-vous bien que même avec la meilleure radiocommande n'empêche pas les perturbations et les bêtises. De même une longue carrière de pilote sans incidents n'est pas une garantie pour les prochaines minutes de vol.

Nous, le Team MULTIPLEX, vous souhaitons beaucoup de plaisir et de succès pendant la construction et le pilotage.

MULTIPLEX Modellsport GmbH&Co. KG  
Responsable Produits et Développement



Klaus Michler

## Liste des pièces Xeno

Nr.	Nbr	Désignation	Matière	Dimensions
1	1	Instructions de montage	Papier 80g/m <sup>2</sup>	DIN-A4
2	1	Planche de décoration	Film autocollant	700 x 333mm
3	1	Moitié aile gauche	mousse Elapor	Complet
4	1	Moitié aile droite	mousse Elapor	Complet
5	2	Dérives	mousse Elapor	Complet

## Petit nécessaire

10	3	Velcro crochets	plastique	25x60mm
11	3	Velcro velours	plastique	25x60mm
12	2	Corps de fixation des tringles	métal	Complet Ø6mm
13	2	Rondelle	métal	M2
14	2	Ecrou	métal	M2
15	2	Ecrou six pans	métal	M3 x 3mm
16	1	Clé six pans	métal	SW 1,5

## Pièces plastiques

20	1	Réceptacle droit	plastique	complet
21	1	Réceptacle gauche	plastique	complet
22	7	Éléments de charnières	plastique	complet
23	1	Verrière version planeur	plastique	complet
24	1	Fermeture de verrière gauche	plastique	complet
25	1	Fermeture de verrière droit	plastique	complet
26	2	Support de gouverne	plastique	complet
27	2	Crochet de gouverne	plastique	complet
28	1	Contre élément de fixation gauche	plastique	complet
29	1	Contre élément de fixation droite	plastique	complet
30	2	Guignol à coller	plastique	complet
31	1	Cache de servo gauche	plastique	complet
32	1	Cache de servo droit	plastique	complet

## Tringles de commandes

40	2	Tringle avec embout en Z	métal	Ø1,3 x 130mm
41	1	Axe de charnière avec embout en L	métal	Ø1,3 x 130mm
42	2	Clé d'aile	fibres de carbone plat	6 x 1,5 x 270mm

**Examine your kit carefully!**

MULTIPLEX model kits are subject to constant quality checks throughout the production process, and we sincerely hope that you are completely satisfied with the contents of your kit. However, we do ask you to check all the parts (referring to the Parts List) **before** you start construction, as **we cannot exchange components which you have already modified**. If you find any part is not acceptable, we will readily correct or exchange it once we have examined it. Just send the component, with adequate postage pre-paid, to our Model Department; please be **sure** to include the purchase receipt and the **returns form** (included in the kit) **completed in full**. We are constantly working on improving our models, and for this reason we must reserve the right to change the kit contents in terms of shape or dimensions of parts, technology, materials and fittings, without prior notification. Please understand that we cannot entertain claims against us if the kit contents do not agree in every respect with the instructions and the illustrations.

**Caution!**

**Radio-controlled models, and especially model aircraft, are by no means playthings. Building and operating them safely requires a certain level of technical competence and manual skill, together with discipline and a responsible attitude at the flying field. Errors and carelessness in building and flying the model can result in serious personal injury and damage to property. Since we, as manufacturers, have no control over the construction, maintenance and operation of our products, we are obliged to take this opportunity to point out these hazards and to emphasise your personal responsibility.**

**Additional items required for the "Xeno":**

**MULTIPLEX radio control components for the Xeno:**

<i>RX-6-SYNTH IPD</i> receiver	35 MHz A / B- band	Order No. 5 5876
alternatively:	40 / 41 MHz	Order No. 5 5877
or <i>MULTIPLEX RX-7-DR light M-Link</i>	2.4 GHz	Order No. 5 5810
<i>Tiny MG servo</i> , two required	(2 x elevon)	Order No. 6 5122

**Battery charger:**

<b>MULTIcharger LN-3008 EQU</b> for LiPo, Lilo and LiFe batteries, 2S to 3S, and NiMH / NiCd batteries with 4 to 8 cells	Order No. 9 2540
--------------------------------------------------------------------------------------------------------------------------------	------------------

**Xeno power set**

Contents: Himax 2212-1180 motor, BL-20 S-BEC speed controller, 8 x 5" folding propeller, taper collet, driver and 35 mm Ø spinner, canopy, motor fairing, CFRP extension shaft, plastic parts, small items	Order No. 33 2654
---------------------------------------------------------------------------------------------------------------------------------------------------------------------------------------------------------------------	-------------------

**Xeno TUNING power set**

Contents: Himax 2816-1220 motor, BL-30 S-BEC speed controller, 9 x 6" folding propeller, taper collet, driver and 35 mm Ø spinner, canopy, motor fairing, CFRP extension shaft, plastic parts, small items	Order No. 33 2655
---------------------------------------------------------------------------------------------------------------------------------------------------------------------------------------------------------------------	-------------------

**Flight battery: Li-BATT BX 3/1-950**

Order No. 15 7118

**Receiver battery, glider version:** 4 AA cells, S or W format      Not in MPX range

**Tools:**

Scissors, balsa knife

**Note:** please remove the illustration pages from the centre of the instructions.

**Specification:**

Wingspan:	1245 mm
All-up weight, glider, approx.:	550 g
All-up weight, electric, approx.:	650 / 690 g Standard / Tuning
Wing area:	32 dm <sup>2</sup>
Wing loading min.:	17.2 g/dm <sup>2</sup> glider, 2.03 g/dm <sup>2</sup> electric, 21.5 g/dm <sup>2</sup> electric (Tuning version)
RC functions:	Aileron, elevator (delta mixer), throttle

*Like every aircraft, the airframe strength of the Xeno has its limits. Extreme dives and senselessly violent manoeuvres can result in the loss of the model. Please note: in such cases we are not prepared to exchange the model. We urge you to fly gently at first, and work your way gradually towards the aeroplane's limits. The Xeno is designed to accept our Tuning (upgrade) power set, but is only capable of withstanding the loads on the airframe if built exactly according to the instructions, and if flown in an undamaged state.*

*Please note: the model is subjected to the most severe loads when dived with the propeller folded.*

#### **Important note**

*This model is not made of styrofoam™, and it is not possible to glue the material using white glue, polyurethane or epoxy; these adhesives only produce a superficial bond which simply gives way when stressed. Please use medium-viscosity cyano-acrylate glue exclusively, preferably our Zacki-ELAPOR®, # 59 2727 - the cyano glue optimised specifically for ELAPOR® particle foam. At some points you will also need the extremely low-viscosity version of the adhesive: Zacki ELAPOR super liquid, # 59 2728.*

*If you use Zacki-ELAPOR® you will find that you do not need cyano kicker or activator for most joints. However, if you wish to use a different adhesive, and are therefore obliged to use kicker / activator spray, we recommend that you apply the material in the open air to avoid health problems.*

#### **1. Before assembling the model**

Please check the contents of your kit before you start working on it.

You will find **Figs. 01 + 02** helpful here, along with the **Parts List**.

#### **2. Preparing the fuselage cradle**

Apply Zacki ELAPOR to the hinge leaves **22**, and push them fully into the slots in both fuselage cradle shells **20** and **21**. See **Fig. 03**

#### **3. Trimming and joining the fuselage cradle**

The wing panels fit inside the root ribs of the fuselage cradle shells **20 + 21**; you may find it necessary to compress the Elapor foam slightly with your fingers to produce a neat fit. Check very carefully **dry - without glue** - that everything fits as it should.

**Fig. 04**

Remove the cradle shells from the wings again.

Fit the hinge pin **41** through the hinge leaves. Apply Zacki Elapor to the root face of both wings panels, then push the wings together firmly and briskly, pressing them fully home into the root ribs of the cradle. Check immediately that the foam parts line up correctly with the plastic parts, and ensure that there are no gaps along the joint lines - especially at the nose. Leave the glued joints to cure completely before resuming work on the model.

**Fig. 05**

This stage is completed by carefully running Zacki Elapor super liquid along the edges between the fuselage cradle **20 + 21** and the foam, flexing the foam away from the plastic slightly to allow the glue to penetrate. Allow the glue to set hard, then withdraw the hinge pin **41** again before proceeding.

#### **4. Completing the wings**

- All joints should be completed using Zacki ELAPOR.

Trial-fit the spars **42** in the slots in the underside of both wing panels. When you are satisfied, glue them in place, taking care to apply adhesive along their full length. Wipe away excess glue immediately.

**Fig. 06**

Glue the left and right fin supports **28** and **29** in the recesses in the underside of both wings.

**Fig. 07**

Position the fin retaining clips **27** carefully, and glue them in the recesses.

**Fig. 08**

Glue the fin holders **26** to the left and right fins; note that the fins are identical. As you will already have noticed, the fins are very easily removed for transport.

**Fig. 09**

Install the swivel pushrod connectors **12, 13, 14** and **15** in the outermost hole in the elevon horns **30**. Glue the horns **30** in the elevons (elevon = combination of elevator and aileron). The row of holes must face the servo.

**Fig. 10**

#### **5. Installing the servos**

The model is designed for MULTIPLEX Tiny MG servos. These are robust metal-g geared servos at a reasonable price; they have been tested in the model, and are strongly recommended. You will also find that the servo leads are the correct length as standard. If you prefer to use different servos, you may need to adjust the installation wells and purchase extension leads.

Fit the servos and glue them in place with a drop of Zacki ELAPOR at each mounting lug. Deploy the servo leads along the cable duct, and route the connectors into the internal space in the fuselage cradle. Seal the cable wells with adhesive film.

**Fig. 11**

#### **6. Elevon pushrods**

Connect the Z-bend of the elevon pushrods **40** to the outermost hole in the servo output arms (approx. 12.5 mm from the hinge pivot axis). Set the servo output arms at right-angles to the servo case, and connect the pushrods to the swivel connectors mounted on the elevon horns. Tighten the clamping screws, and secure the nuts and screws with a drop of thread-lock fluid or glue.

**Release the elevons at both ends! Fig. 12**

#### **7. Servo fairings**

The final step in this stage is to install the servo fairings **31 + 32**. The fairings are simply glued in place with one or two drops of cyano glue, as they can easily be removed again at any time if required.

**Fig. 13**

#### **8. Preparing the canopies**

Attach the canopy latches **24 + 25** to the canopy (glider canopy **23** and / or the power canopy - included in the Power Set). Glue the latches in place with a little cyano.

**Figs. 14 + 15**

## 9. Assembling the model

Push the hinge pin **41** through the hinge leaves, holding the rod in a pair of pliers if necessary. Fit the fins **5** and allow them to snap into the retaining clips. Check the wing folding mechanism. Ensure that the canopy latch system works properly, and make any minor adjustments required.

**Fig. 16**

## 10. Installing the radio control system

There are two different versions here: glider and electric glider / glider

### a. Glider:

This version requires a receiver battery consisting of four AA-size NiMH cells in the S or W format. The battery should be secured with Velcro (hook-and-loop) tape. The Centre of Gravity can be adjusted within certain limits by re-positioning the battery. If that is not sufficient, you will need to add a little lead ballast.

Ensure that the receiver battery does not obstruct the canopy latches **24 + 25** when you try to engage them.

There is space for the receiver in the rear part of the fuselage cradle. Deploy the aerial in the appropriate channel in the wing. If you are using 2.4 GHz equipment, there is adequate space for the aerials towards the front.

**Fig. 17**

### b. Electric glider with glider option:

The flight battery (Li-Batt BX 3/1 - 950, # 15 7118) should be installed in the front part of the fuselage cradle **20 + 21**, where it is retained with Velcro tape. The Centre of Gravity can be adjusted within certain limits by re-positioning the battery. If that is not sufficient, you will need to add a little lead ballast. Ensure that the receiver battery does not obstruct the canopy latches **24 + 25** when you try to engage them.

The receiver can be located adjacent to the motor, with the aerial deployed in the appropriate channel in the wing. Install the speed controller next to the flight battery. If you detect interference when you carry out a range-check, try swapping the positions of the speed controller and the receiver.

The electric glider is designed to be powered by our Power Set, # 33 2654 (45° climb performance) or the Tuning Set, # 33 2655 (vertical climb). These power sets contain everything you need, but neither is included in the kit. Installing the power system in the model takes just a few seconds: fold the model apart in the centre, place the power set inside, fold it closed again, insert the connector, and the model is **ready for launch** as a powered glider.

**Fig. 18**

If you wish to fly the Xeno electric glider at the slope as a pure glider, the conversion is carried out as follows:

Open the model, disconnect the motor plug, remove the power set, fold the model closed again and fit the glider canopy: job done, time to go gliding. As with the electric version, the flight battery is used to power the receiver and servos via the speed controller's BEC system. No re-trimming is required, as the power set is located virtually at the Centre of Gravity.

**Fig. 19**

## 11. Completing the power set

Assemble the power set, referring to the instructions supplied with it.

**Figs. A1 - A6**

## 12. Initial test-run

We assume that all the radio control system components have been installed and connected as shown in **Figs. 17** and **18**. Use the Velcro tape **10 + 11** to secure the components.

Check the neutral position and the travels of the elevons. Check that the servos rotate in the correct direction relative to the stick

movements, and ensure that the elevons are free-moving. Check the direction of rotation of the motor, and reverse it if necessary.

## 13. Settings (guideline only!):

Centre of Gravity: approx. **220 mm (+/- 10 mm)**  
aft of the fuselage nose

Motor thrustline: pre-set

**Fig. 20**

## Control surface travels:

Measured at the widest point of the elevons

## Elevons

Aileron travel: 14 mm up / 16 mm down  
Elevator travel: 12 mm up / 12 mm down

## 14. Test-flying:

For the first flight wait for a day with as little breeze as possible. The early evening is often a good time.

If you are a beginner to model flying we strongly recommend that you ask an experienced model pilot to help you for the first few flights, as learning to fly alone is very rarely successful. If you don't know any other modellers, ask your local model shop about flying clubs in the area, and go along to their flying site for help. Another useful aid for those "first difficult steps" is a flight simulator on a PC.

You can download a free simulator from the MULTIPLEX website at [www.multiplex-rc.de](http://www.multiplex-rc.de). An interface lead for your MPX transmitter can be obtained from any model shop (Order No. # **8 5153**).

## Be sure to carry out a range-check before the first flight!

Just before the flight, charge up the transmitter battery and the flight pack using the recommended procedures. Before you switch on the transmitter, ensure that "your" channel is not already in use.

Ask your assistant to walk away from the model, holding the transmitter. The transmitter aerial should be fitted but completely collapsed.

Your assistant should operate one of the functions constantly while you watch the servos. The non-controlled servo should stay motionless up to a range of about 60 m, while the controlled one should follow the stick movements smoothly and without any delay. Please note that this check can only give reliable results if the radio band is clear of interference, and if no other radio control transmitters are in use - even on different channels. If the range check is successful, repeat it with the **motor running**. There should be no more than a very slight reduction in effective radio range with the motor turning.

If you are not sure about anything, please don't risk a flight. Send the whole system (including battery, switch harness and servos) to the Service Department of your RC system manufacturer and ask them to check it.

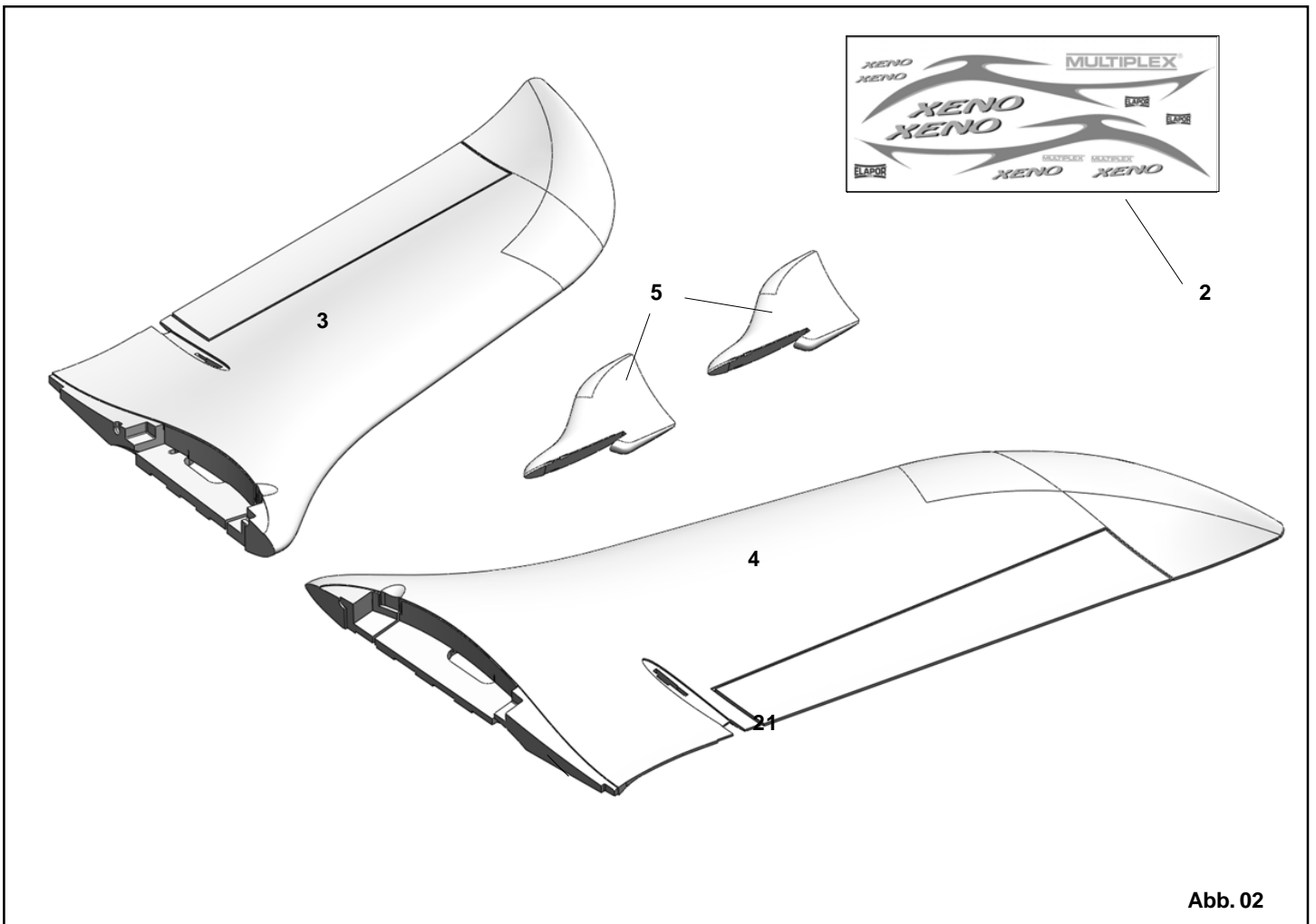
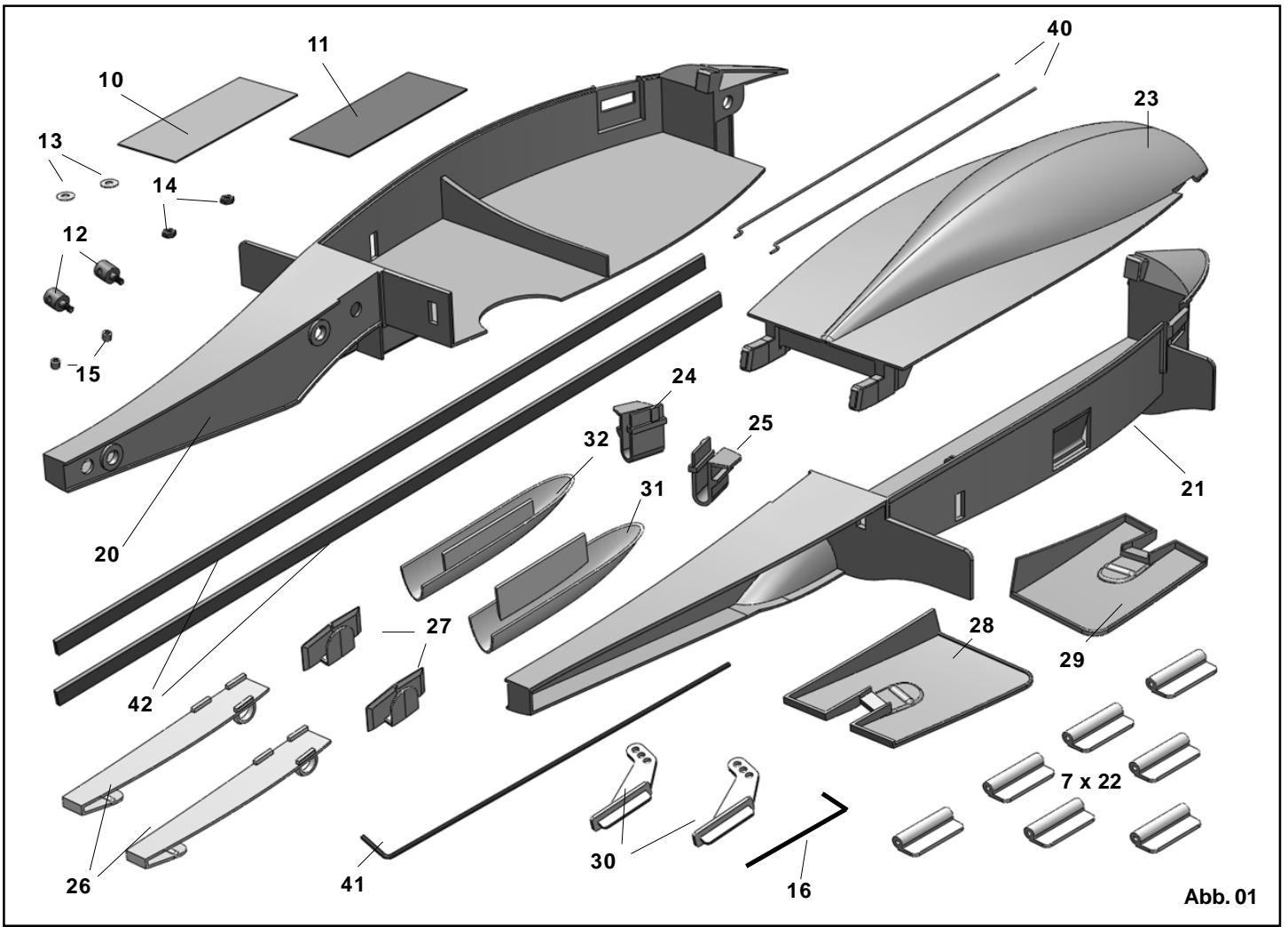
## The first flight ...

### Glider:

A hand-launch directly into any breeze, with the wings level and the nose slightly down, will give you an initial idea whether the model is correctly trimmed, or whether adjustments are required.

### Flying at the slope

Ridge soaring is an extremely attractive form of model flying. Soaring for hours on end in slope lift, or flying continuous aerobatics, without needing any outside aid for launching, must be one of the finest of all modelling experiences.



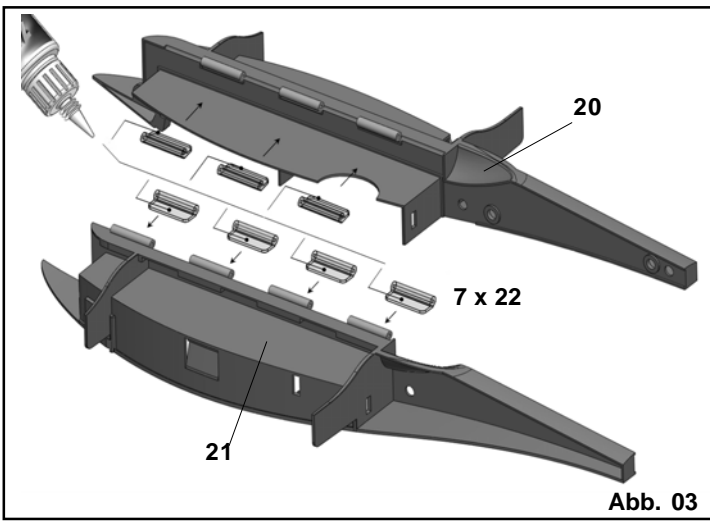


Abb. 03

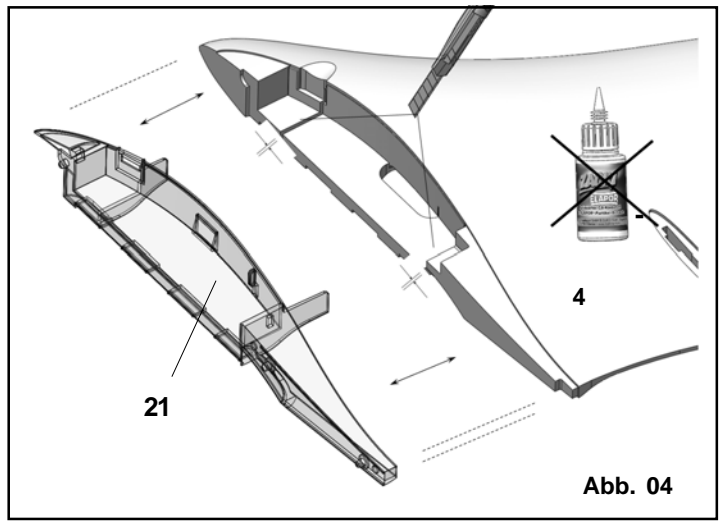


Abb. 04

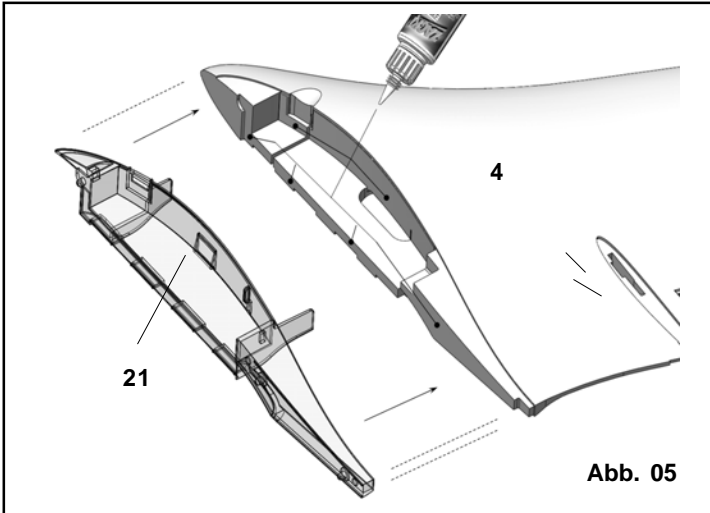


Abb. 05

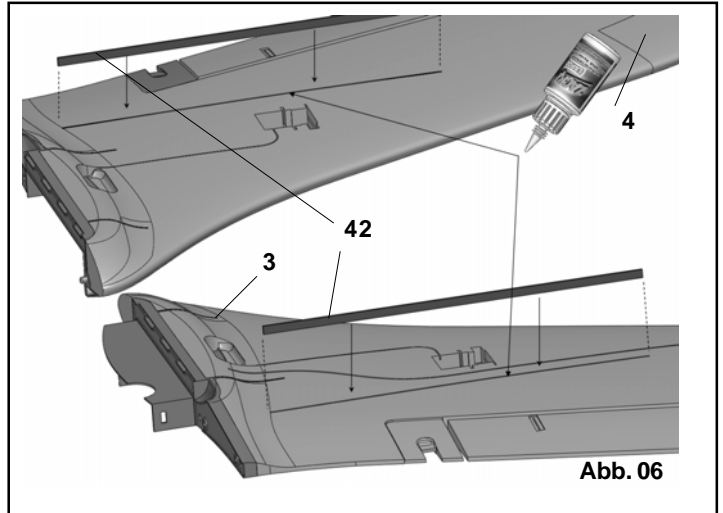


Abb. 06

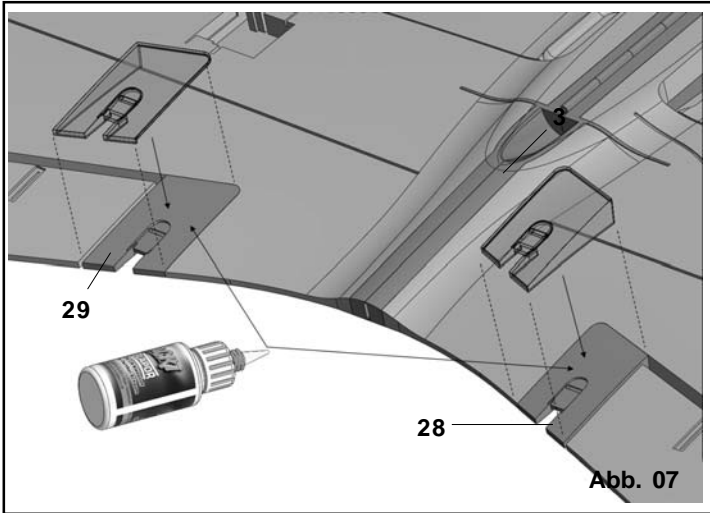


Abb. 07

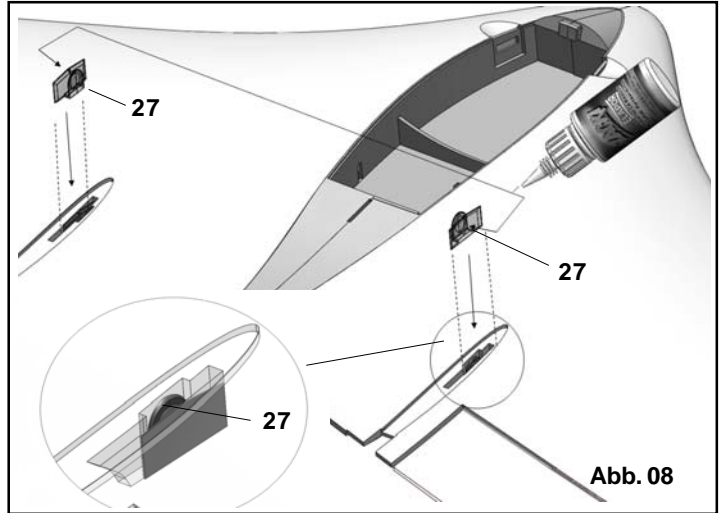


Abb. 08

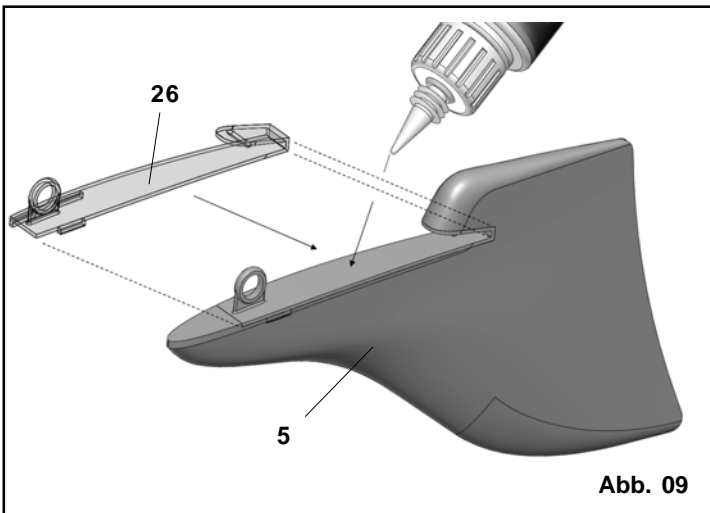


Abb. 09

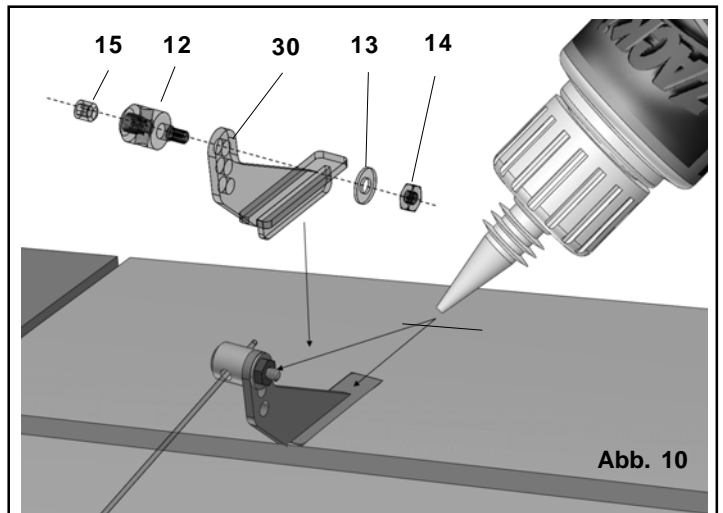


Abb. 10



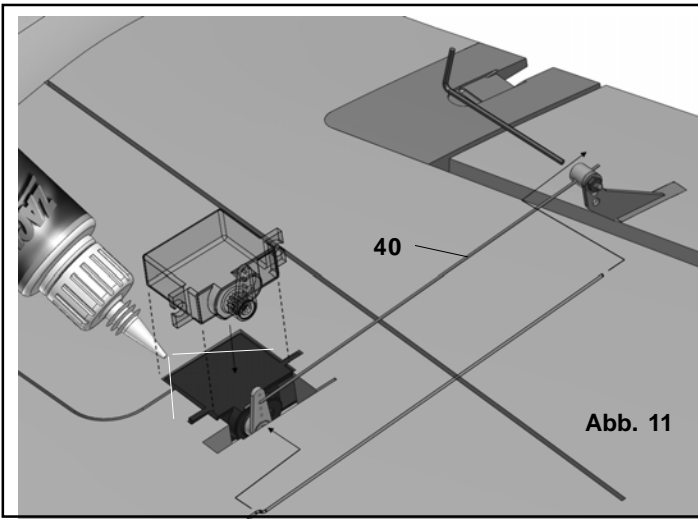


Abb. 11

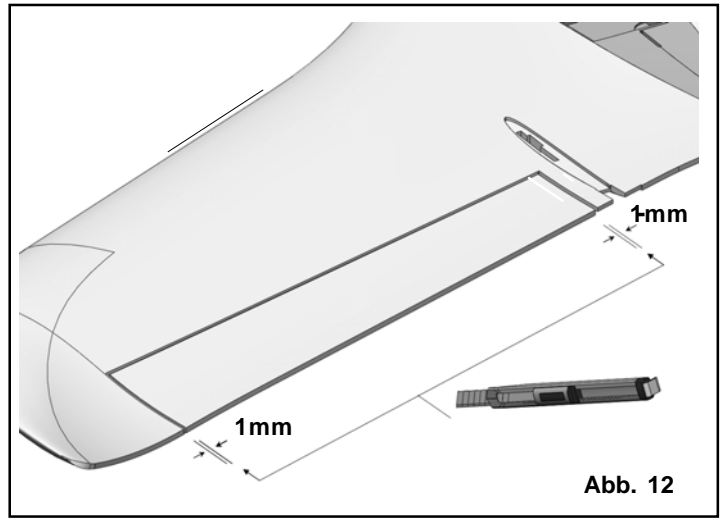


Abb. 12

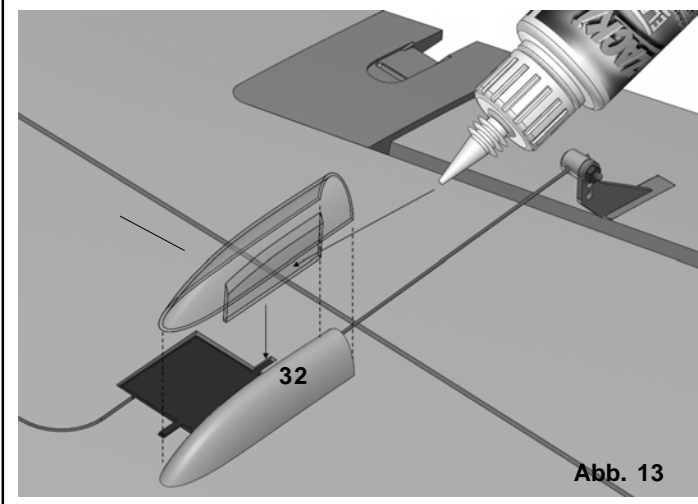


Abb. 13

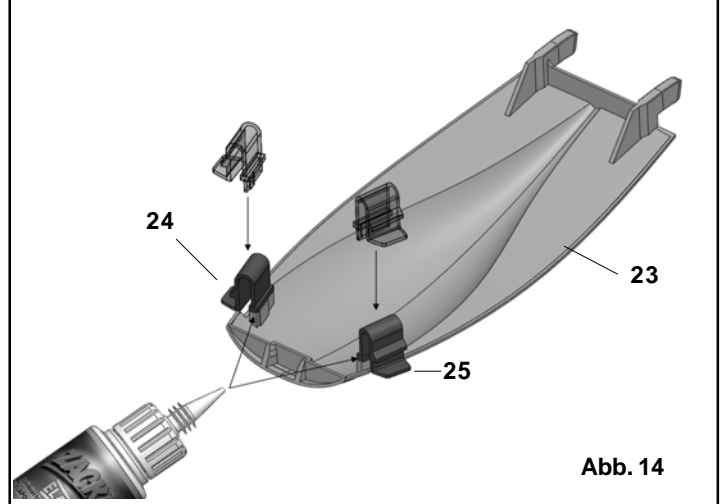


Abb. 14

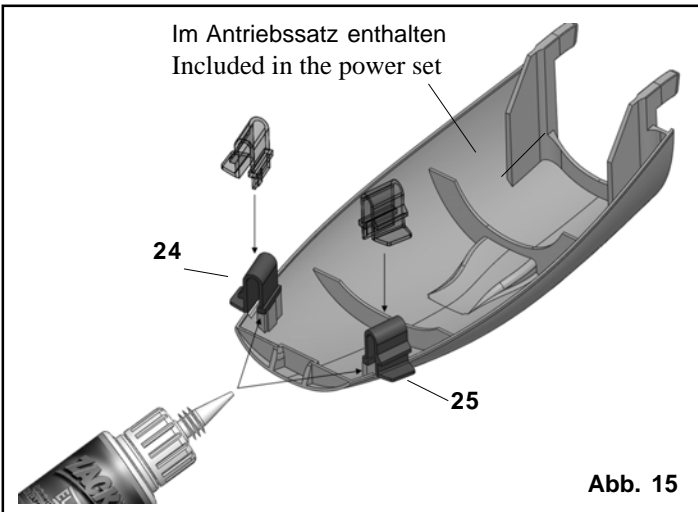


Abb. 15

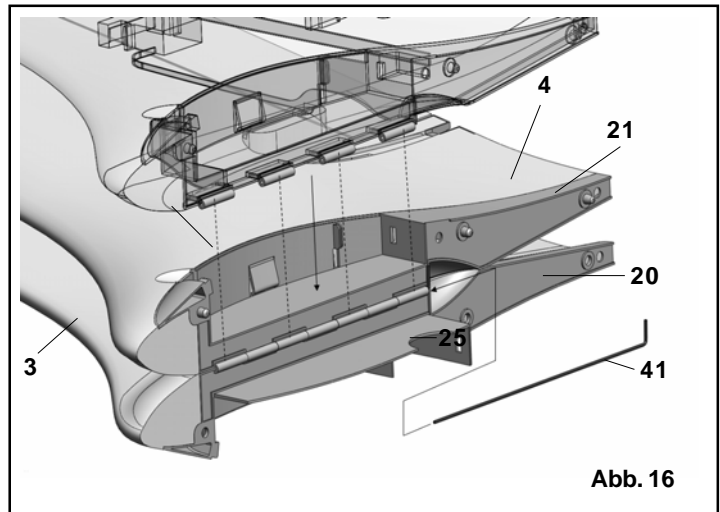


Abb. 16

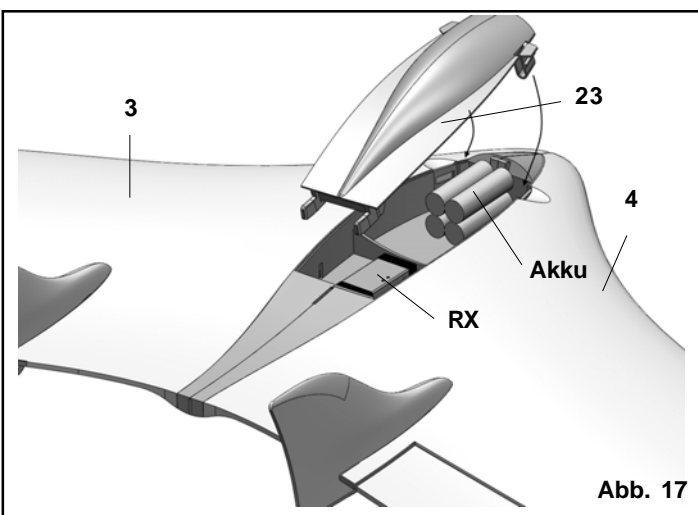


Abb. 17

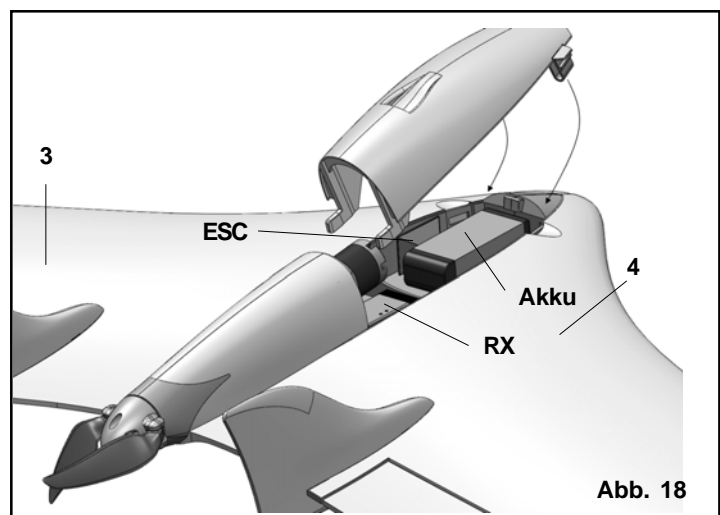


Abb. 18

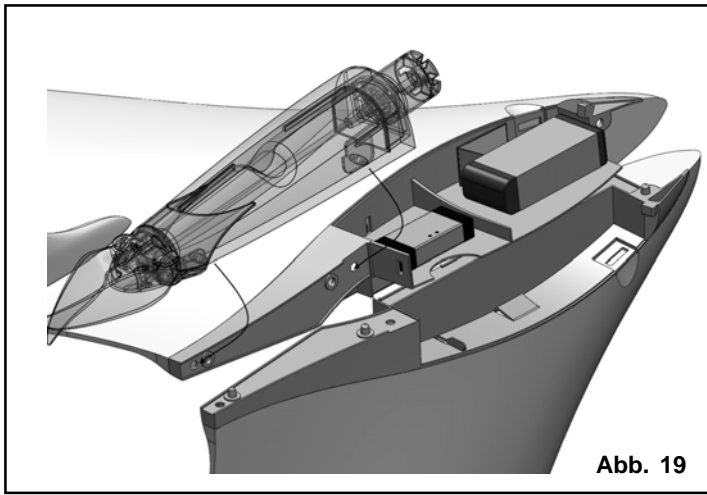


Abb. 19

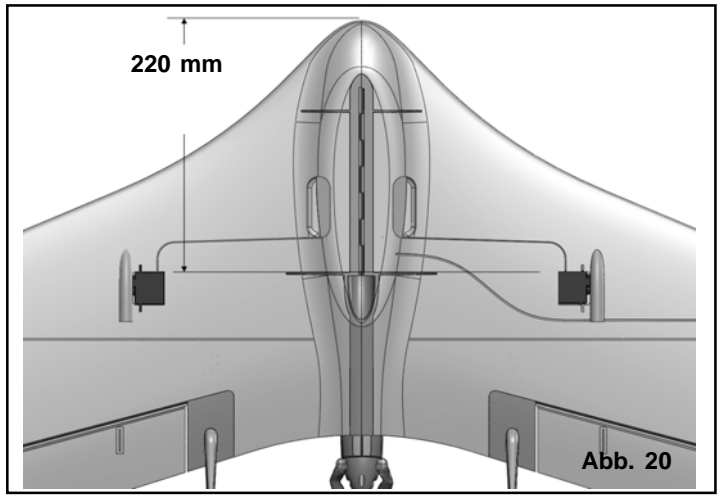


Abb. 20

- D** - Übersicht für den Zusammenbau der Antriebssätze # 332654+ # 332655 - Material nicht im Baukasten enthalten!  
**F** - Illustrations pour l'assemblage du kit de propulsion #332654+#332655 - Matériel non compris dans le kit !  
**GB** - Overview of the power set assembly, # 33 2654 / # 33 2655 - parts not included in the kit!  
**I** - Installazione dei set motorizzazione # 33 2654 / 33 2655 - Materiale non contenuto nella scatola di montaggio!  
**E** - Visión general de la instalación de los kits de propulsión #332654 #332655 - ¡Materiales no incluidos en el kit!

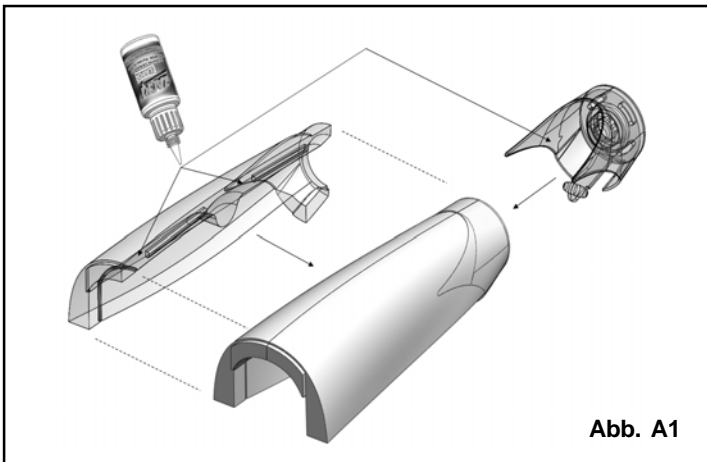


Abb. A1

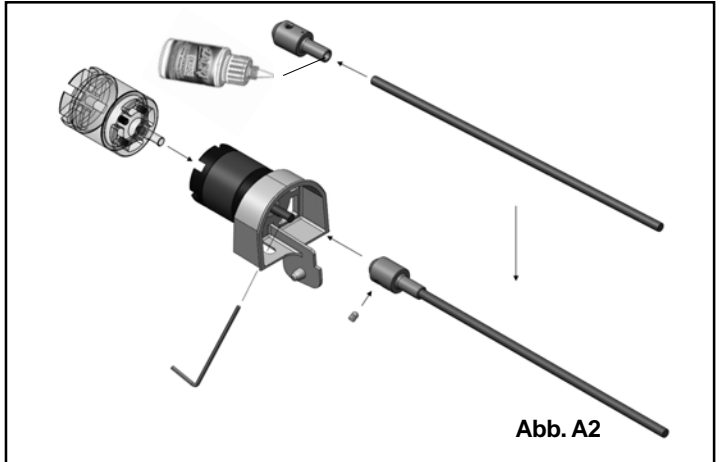


Abb. A2

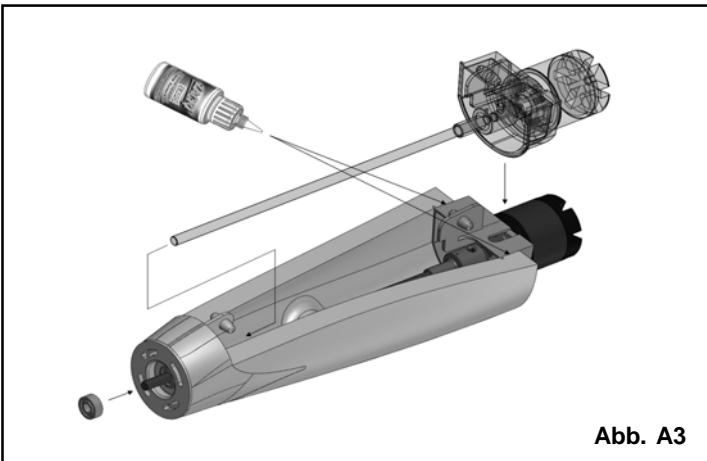


Abb. A3

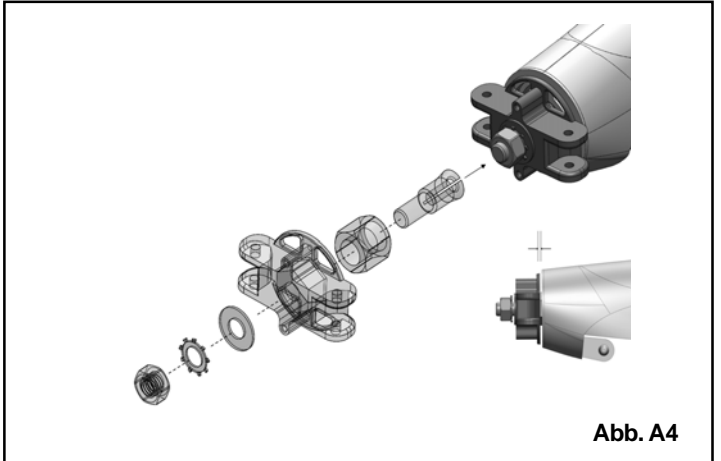


Abb. A4

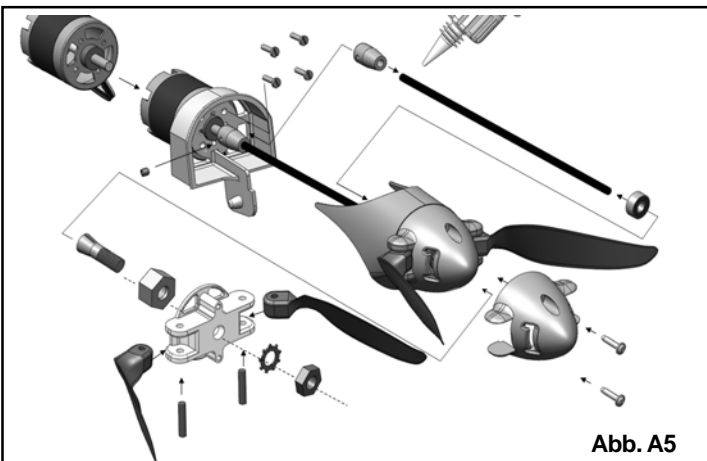


Abb. A5

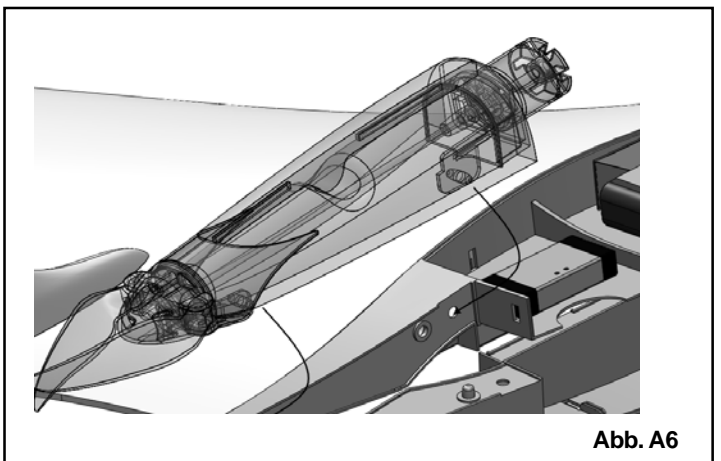


Abb. A6

But take care - there are dangers for your model lurking at the slope. Firstly, in most cases landing is much more difficult than at a flat field site. It is usually necessary to land in the lee of the hill where the air is turbulent; this calls for concentration and a high-speed approach. A landing on the slope face, i.e. right in the slope lift, is even more difficult. Here the trick is to approach slightly downwind, up the slope, and flare at exactly the right moment, just before touch-down.

### **Electric flying**

The electric-powered version gives you the highest possible level of autonomy. The model should be launched with the motor turning, but not running at full-throttle; this applies in particular to the Tuning version. At a flat field site one battery charge will give about eight to ten climbs to a good height prior to an extended gliding phase. At the slope you can use the motor to guard against the dreaded draught (sudden loss of lift, forcing you to land the model at the foot of the hill). But aerobatics are also great fun with the Xeno: rolls, inside and outside loops and inverted flight are well within its capabilities.

### **15. Gilding the lily - applying the decals**

The kit is supplied with a multi-colour decal sheet 2. Cut out the individual name placards and emblems and apply them to the model in the position shown in the kit box illustration, or in an arrangement which you find pleasing.

### **16. Safety**

Safety is the First Commandment when flying any model aircraft. Third party insurance should be considered a basic essential. If you join a model club suitable cover will usually be available through the organisation. It is your personal responsibility to

ensure that your insurance is adequate (i.e. cover for powered model aircraft).

Make it your job to keep your models and your radio control system in perfect order at all times. Check the correct charging procedure for the batteries you are using. Make use of all sensible safety systems and precautions which are advised for your system. An excellent source of practical accessories is the MULTIPLEX main catalogue, as our products are designed and manufactured exclusively by practising modellers for other practising modellers.

Always fly with a responsible attitude. You may think that flying low over other people's heads is proof of your piloting skill; others know better. The real expert does not need to prove himself in such childish ways. Let other pilots know that this is what you think too. Always fly in such a way that you do not endanger yourself or others. Bear in mind that even the best RC system in the world is subject to outside interference. No matter how many years of accident-free flying you have under your belt, you have no idea what will happen in the next minute.

We - the MULTIPLEX team - hope you have many hours of pleasure building and flying your new model.

MULTIPLEX Modellsport GmbH & Co. KG  
Product development and maintenance

  
Klaus Michler

**Xeno Parts List**

<b>Part No.</b>	<b>Description</b>	<b>Material</b>	<b>Dimensions</b>	
<b>No. off</b>				
1	1	KIT building instructions	Paper, 80 g/m <sup>2</sup>	A4
2	1	Decal set	Printed adhesive film	700 x 333 mm
3	1	L.H. wing panel	Moulded Elapor foam	Ready made
4	1	R.H. wing panel	Moulded Elapor foam	Ready made
5	2	Fin	Moulded Elapor foam	Ready made
<b>Small items</b>				
10	3	Velcro tape, "hook"	Plastic	25 x 60 mm
11	3	Velcro tape, "loop"	Plastic	25 x 60 mm
12	2	Swivel pushrod connector	Metal	Ready made, 6 mm Ø
13	2	Washer	Metal	M2
14	2	Nut	Metal	M2
15	2	Socket-head grub screw	Metal	M3 x 3 mm
16	1	Allen key	Metal	1.5 mm A/F
<b>Plastic parts</b>				
20	1	L.H. fuselage cradle shell	Inj. moulded plastic	Ready made
21	1	R.H. fuselage cradle shell	Inj. moulded plastic	Ready made
22	7	Hinge leaf	Inj. moulded plastic	Ready made
23	1	Glider canopy	Inj. moulded plastic	Ready made
24	1	L.H. canopy latch	Inj. moulded plastic	Ready made
25	1	R.H. canopy latch	Inj. moulded plastic	Ready made
26	2	Fin holder	Inj. moulded plastic	Ready made
27	2	Fin retaining clip	Inj. moulded plastic	Ready made
28	1	L.H. fin support	Inj. moulded plastic	Ready made
29	1	R.H. fin support	Inj. moulded plastic	Ready made
30	2	Glue-fitting horn	Inj. moulded plastic	Ready made
31	1	L.H. servo fairing	Inj. moulded plastic	Ready made
32	1	R.H. servo fairing	Inj. moulded plastic	Ready made
<b>Wire and rod</b>				
40	2	Pre-formed pushrod, one Z-bend	Metal	1.3 Ø x 130 mm
41	1	Hinge wire with L	Metal	1.3 Ø x 165 mm
42	2	Wing spar	CFRP flat strip	6 x 1.5 x 270 mm

**Prenda confidenza con il contenuto della scatola di montaggio!**

Le scatole di montaggio MULTIPLEX sono soggette, durante la produzione, ad un continuo controllo della qualità e siamo pertanto certi che Lei sarà soddisfatto con il contenuto della scatola di montaggio. La preghiamo tuttavia, di controllare tutte le parti **prima** del loro utilizzo (consultando la lista materiale), poiché **le parti già lavorate non potranno più essere sostituite**. Se una parte dovesse essere difettosa, saremo disposti, dopo un nostro controllo, alla riparazione o alla sostituzione. In questo caso, inviare la parte in questione al nostro reparto modellismo, allegando **assolutamente** lo scontrino fiscale e il modulo di reclamo allegato, **compilato in ogni sua parte**. Noi lavoriamo costantemente al miglioramento tecnico dei nostri prodotti. Cambiamenti nel contenuto della scatola di montaggio, in forma, dimensioni, tecnica, materiali ed accessori, sono possibili in ogni momento e senza preavviso. Per tutto quanto qui descritto, per i disegni e le foto, non si assumono responsabilità.

**Attenzione!**

**Modelli radiocomandati, e specialmente aeromodelli, non sono giocattoli in senso stretto. La loro costruzione e uso richiedono conoscenza tecnica, accuratezza nella costruzione, nonché disciplina e consapevolezza dei rischi. Errori ed imprecisioni nella costruzione e nel funzionamento possono provocare danni a persone e cose. Richiamiamo espressamente l'attenzione su questi pericoli, poiché non possiamo controllare il corretto assemblaggio, la manutenzione ed il funzionamento dei nostri modelli.**

Oltre al modello "Xeno" sono ancora necessari:

**Componenti RC MULTIPLEX:**

Ricevente RX-6-SYNTH IPD	35 MHz banda A+B	Art.nr.	5 5876
in alternativa	40/41 MHz	Art.nr.	5 5877

oppure

Ricevente RX-7-DR light M-Link	2,4 GHz	Art.nr.	5 5810
--------------------------------	---------	---------	--------

Servo Tiny MG (2 pz.)	2 x elevoni	Art.nr.	5 5122
-----------------------	-------------	---------	--------

**Caricabatterie:****MULTIcharger LN-3008 EQU**

per pacchi batteria LiPo, Lilo e LiFe con 2 fino a 3 elementi in serie e  
per pacchi batteria NiMH e NiCd con 4 fino a 8 elementi

Art.nr. 9 2540

**Set motorizzazione Xeno**

Contiene:

Motore Himax 2212-1180, regolatore BL-20 S-BEC, elica ripiegabile 8x5",  
mozzo, portapale e ogiva Ø 35 mm, capottina, carenatura motore, albero in carbonio,  
minuteria.

Art.nr. 33 2654

**Set motorizzazione Xeno TUNING**

Contiene:

Motore Himax 2816-1220, regolatore BL-30 S-BEC, elica ripiegabile 9x6",  
mozzo, portapale e ogiva Ø 35 mm, capottina, carenatura motore, albero in carbonio,  
minuteria.

Art.nr. 33 2655

**Pacco batteria**

Li-BATT BX 3/1-950

Art.nr. 15 7118

**Pacco batteria Rx per la versione aliante** 4 elementi AA/Mignon      Assemblaggio S o W  
non disponibile nel programma MPX

**Attrezzi:**

Forbice, taglierino

**Nota:** Per una più facile consultazione, staccate le pagine con i disegni dal centro delle presenti istruzioni!

**Dati tecnici:**

Apertura alare:	1245 mm
Peso aliante in ordine di volo ca.:	550 g
Peso elettrico in ordine di volo ca.:	650 / 690 g    Standard / Tuning
Superficie alare:	32 dm <sup>2</sup>
Carico alare da:	17,2 g/dm <sup>2</sup> aliante, 20,3 g/dm <sup>2</sup> elettrico, 21,5 g/dm <sup>2</sup> elettrico (versione Tuning)
Funzioni RC:	alettoni, elevatore (Deltamix), motore

Questo modello, come ogni altro aereo, ha dei limiti strutturali! Picchiate e manovre estreme possono causare il cedimento strutturale. Nota: in questo caso il modello non è coperto da garanzia. In volo, avvicinarsi con cautela alla sollecitazione massima possibile. Il modello è predisposto la motorizzazione Tuning – per resistere a tali sollecitazioni, deve essere costruito con cura e non essere danneggiato.

Nota: le sollecitazioni maggiori si raggiungono in picchiata con elica ripiegata.

#### **Nota importante**

Questo modello non è in polistirolo™! Per questo motivo non usare per l'incollaggio colla vinilica, poliuretanica o epoxy – l'aderenza è solo superficiale e le parti si staccano con la minima sollecitazione. Usare esclusivamente colla cianoacrilica di media viscosità, preferibilmente il nostro Zacki ELAPOR® # 59 2727, sviluppato appositamente per incollare il materiale espanso ELAPOR®. Per alcuni incollaggi si consiglia inoltre l'impiego della versione liquida Zacki ELAPOR super liquid # 59 2728.

Con la colla Zacki ELAPOR® non è più necessario usare l'attivatore. Se si usano altre colle ciano, per le quali è previsto l'impiego dell'attivatore/Kicker, spruzzare solo all'aperto (l'attivatore è nocivo per la salute!).

### **1. Prima di cominciare**

Prima di cominciare ad assemblare il modello, controllare il contenuto della scatola di montaggio, consultando le **Fig. 1+2** e la lista materiale.

### **2. Preparare lo scafo fusoliera**

Con colla Zacki, incollare ed inserire completamente i segmenti delle cerniere **22** nelle scanalature previste degli scafi fusoliera sinistro e destro (**20** e **21**). Fare riferimento alla **Fig. 03**.

### **3. Adattare e incollare agli scafi fusoliera**

Le semiali sono predisposte con delle sedi per l'inserimento degli scafi fusoliera **20+21**. Se necessario, premere con le dita il materiale espanso Elapor per adattarlo alla sagoma degli scafi. **Senza colla**, controllare che le parti combacino perfettamente.

#### **Fig. 04**

Togliere gli scafi.

Inserire il tondino per le cerniere **41**. Applicare colla Zacki nelle rispettive sedi delle semiali e unirle velocemente e completamente, una dopo l'altra, agli scafi fusoliera. Allineare immediatamente le parti in espanso agli scafi, e controllare che non ci siano delle fessure, in particolare in direzione del bordo d'entrata. Prima di continuare con l'assemblaggio, attendere che la colla asciughi completamente.

#### **Fig. 05**

Incollare infine con colla Zacki Elapor super liquid i bordi degli scafi fusoliera **20+21** all'espanso (per facilitare l'applicazione della colla, piegare/allargare leggermente l'espanso). Per facilitare l'assemblaggio successivo, sfilare nuovamente il tondino **41**.

### **4. Terminare le semiali**

- Effettuare tutti gli incollaggi con Zacki ELAPOR! –

Adattare e incollare i longheroni **42**. L'incollaggio deve essere effettuato con la massima cura. Togliere immediatamente l'eventuale colla in eccesso.

#### **Fig. 06**

Incollare i controsupporti per le derivate **28+29**, a destra e sinistra, nelle rispettive sedi sulle semiali.

#### **Fig. 07**

Allineare e incollare infine i ganci per le derivate **27**.

#### **Fig. 08**

Incollare rispettivamente un supporto **26** sotto le due derivate. Entrambe le derivate sono identiche. Adesso le due derivate possono essere smontate velocemente per semplificare il trasporto. **Fig. 09**

Sulle squadrette **30**, installare nel foro più esterno i raccordi **12 con 13, 14 e 15**. Incollare infine le squadrette **30** sugli elevoni (elevoni = timoni che permettono la funzione alettoni ed elevatore) – i fori devono essere rivolti in direzione del servo.

#### **Fig. 10**

### **5. Installare i servi**

Per il modello Xeno sono previsti i servi MULTIPLEX Tiny MG - servi robusti e convenienti, con ingranaggi in metallo. Questi servi sono stati testati con il modello e si sono dimostrati particolarmente adatti. Inoltre il cavo di collegamento ha la giusta lunghezza. Con altri servi si dovranno eventualmente ritoccare le sedi d'installazione e/o usare delle prolunghe.

Inserire i servi nelle sedi previste e incollarli, applicando colla Zacki ELAPOR solo sulle linguette di fissaggio. Posizionare i cavi nelle scanalature. Passare le spine all'interno dello scafo fusoliera. Coprire le scanalature con nastro adesivo.

#### **Fig. 11**

### **6. Rinvii**

Agganciare la "Z" dei rinvii **40** al foro più esterno della squadretta del servo (ca. 12,5 mm dal punto di rotazione). Portare i servi in posizione neutrale e passare i rinvii nei raccordi installati sulle squadrette dei timoni. Con la chiave a brugola, avvitare i grani. Bloccare i grani ed i dadi con frenafili o colla.

### **Tagliare lateralmente i timoni! Fig. 12**

### **7. Carenature alari**

Con l'installazione delle carenatura **31+32** il modello è terminato. Applicare le carenatura, a destra e sinistra, con 1-2 gocce di colla ciano. In questo modo, le carenatura potranno essere facilmente tolte in caso di necessità. **Fig. 13**

### **8. Preparare le capottine**

Installare sulla capottina – aliante **23** e/o sulla capottina – elettrico i ganci di chiusura **24+25**. Fissare i ganci con colla ciano.

#### **Fig. 14+15**

### **9. Assemblaggio finale**

Inserire il tondino **41** – se necessario, usare una pinza. Applicare e agganciare le derivate **5**. Controllare il meccanismo di chiusura delle semiali. Controllare il bloccaggio assieme alla capottina, se necessario ritoccare. **Fig. 16**

### **10. Installare i componenti RC**

In questo caso ci sono due varianti: solo aliante o aliante elettrico / aliante

### a. Aliante:

Con questa versione, installare un pacco batteria Rx, 4 elementi NiMH Mignon (AA), assemblaggio S o W. Fissare il pacco batteria con il velcro. Entro certi limiti, il modello può essere bilanciato spostando il pacco batteria. Se dovesse essere insufficiente, applicare ulteriormente della zavorra di bilanciamento. Fare attenzione che il pacco batteria non ostacoli la chiusura dei ganci **24+25**, che fissano la capottina alla fusoliera. Posizionare la ricevente nella parte posteriore dello scafo fusoliera e l'antenna nella scanalatura alare. Con 2,4 GHz l'installazione è possibile anche nella parte anteriore dello scafo.

### Fig. 17

### b. Aliante elettrico con opzione aliante:

Installare il pacco batteria (Li-Batt BX 3/1 – 950 # 15 7118) nella parte anteriore dello scafo fusoliera **20+21**. Fissare il pacco batteria con il velcro. Entro certi limiti, il modello può essere bilanciato spostando il pacco batteria. Se dovesse essere insufficiente, applicare ulteriormente della zavorra di bilanciamento.

Fare attenzione che il pacco batteria non ostacoli la chiusura dei ganci **24+25**, che fissano la capottina alla fusoliera.

Posizionare la ricevente accanto al motore (l'antenna nella scanalatura alare) ed il regolatore accanto al pacco batteria. In caso di interferenze (test di ricezione) le posizioni del regolatore e della ricevente possono essere scambiate.

Per la versione elettrica sono previsti i nostri set motorizzazione # 33 2654 (angolo di cabrata 45°) o Tuning # 33 2655 (verticale). Questi set contengono tutti i componenti necessari (i set motorizzazione non sono contenuti in questa scatola di montaggio). L'installazione dell'unità motore nel modello è una questione di secondi. Aprire il modello al centro, inserire l'unità motore, richiudere, collegare la spina – il modello è pronto al volo in versione elettrica.

### Fig. 18

Se in pendio, si desidera volare il modello elettrico Xenon in versione solo aliante, la commutazione avviene in questo modo: Aprire il modello, scollegare la spina del motore, togliere l'unità motore, richiudere e applicare la capottina aliante – il modello è pronto per il volo in pendio. Come per la versione elettrica, la ricevente ed i servi continuano ad essere alimentati attraverso il BEC del regolatore di giri. Un trimmaggio diverso non è necessario, visto che il motore si trova quasi esattamente sul baricentro.

### Fig. 19

### 11. Installare il set motorizzazione

Con l'ausilio delle istruzioni allegate, installare come descritto il set motorizzazione. **Fig. A1-A6**

### 12. Prova di funzionamento

Tutti i componenti RC sono installati come indicato in **Fig. 17 / 18** e collegati. Per fissare i componenti usare il velcro **10+11**. Controllare le impostazioni dei timoni, il senso di rotazione dei servi e la facilità di movimento dei timoni. Controllare e se necessario invertire il senso di rotazione del motore.

### 13. Impostazioni (valori indicativi!):

Baricentro: ca. **220 +/-10mm** dal bordo d'entrata alare  
Incidenza motore: preimpostata

### Fig. 20

### Corse dei timoni:

misurare nel punto più largo dei timoni

### Alettoni/elevatore – Elevoni

Valore alettoni: 14 / 16 mm +/- (escursione maggiore verso il basso)  
Valore elevatore: 12 / 12 mm +/-

### 13. Primo volo

Per il primo volo è consigliabile scegliere una giornata possibilmente priva di vento. Particolarmente indicate sono spesso le ore serali.

Con poca o nessuna esperienza di pilotaggio, farsi aiutare da un modellista esperto. Da soli, molto probabilmente il primo volo non avrà successo. Per informazioni e indirizzi utili contattare il club modellistico di zona e/o il rivenditore. Per i primi passi si può anche ricorrere al nostro simulatore di volo per PC.

Il simulatore può essere scaricato gratuitamente dal nostro sito [www.multiplex-rc.de](http://www.multiplex-rc.de). Il cavo d'interfaccia adatto alle radio MPX è disponibile presso il suo rivenditore (**Art.nr. 8 5153**).

### Prima del decollo, effettuare assolutamente un test di ricezione!

Le batterie della radio e del modello devono essere caricate secondo le prescrizioni. Prima d'accendere la radio, accertarsi che il canale usato sia libero.

Un aiutante si allontana con la radio e muove costantemente uno stick di comando; l'antenna della radio deve essere inserita completamente.

Controllare i servi. Il servo che non viene mosso, deve rimanere fermo fino ad una distanza di ca. 60 m, mentre quello che viene comandato con lo stick, deve muoversi normalmente, senza ritardi. Questo test deve essere effettuato solo quando non ci sono altre radio accese, neanche su altri canali, e quando non ci sono interferenze sulla propria banda di frequenza! Il test deve essere ripetuto anche con motore in moto. La distanza di ricezione deve rimanere pressoché identica.

Non decollare assolutamente se dovessero sorgere dei problemi. In questo caso fare controllare la radio (con batterie, interruttore, servi) dalla ditta produttrice.

### Primo volo...

#### Aliante:

Volo planato con lancio rettilineo, sempre controvento, per valutare se il modello è impostato correttamente e se sono necessarie eventuali correzioni con le leve dei trim.

#### Volo in pendio

Il volo in pendio è sicuramente il modo più piacevole per volare un aliante. Volare per ore, portati dal vento del pendio, senza dover ricorrere a verricello o traino - un'esperienza ineguagliabile.

Però attenzione, il volo in pendio nasconde anche dei pericoli. L'atterraggio è certamente più difficile che in pianura. Spesso si deve atterrare nell'area turbolenta di sottovento, cosa che richiede concentrazione e un avvicinamento corretto e veloce. Un atterraggio in sopravvento, cioè nell'ascendenza del pendio, è ancora più difficile. Normalmente si atterra velocemente, salendo il pendio, con la "ripresa" nel momento giusto, poco prima dell'atterraggio.

#### Volo elettrico

Con la versione elettrica si ha il maggior grado d'indipendenza. In particolare con la versione Tuning, non decollare con il motore al massimo. In pianura il modello può salire ad una quota ragionevole per ca. 8-10 volte con un solo pacco batteria. Anche in pendio, la motorizzazione elettrica può essere usata per tenere in quota il modello quando le correnti ascensionali non sono più sufficienti.

Con il Xenon anche l'acrobazia è particolarmente divertente: turn up, looping positivi e negativi, volo rovescio...

### 15. Ancora qualche cosa per l'estetica

La scatola di montaggio contiene dei decals multicolore 2.

Ritagliare le scritte e gli emblemi ed incollati come indicato sulle foto della scatola di montaggio o secondo i propri gusti.

#### 16. Sicurezza

La sicurezza è importante quando si vola con modelli radioguidati. Stipulare assolutamente un'assicurazione. Per i membri di club questa viene stipulata normalmente dall'associazione stessa per tutti gli associati. Fare attenzione che la copertura assicurativa sia sufficiente (aeromodello con motore).

Tenere i modelli ed il radiocomando sempre in perfetta efficienza. Informarsi su come caricare correttamente le batterie. Fare uso di prodotti che migliorano la sicurezza. Nel nostro catalogo generale MULTIPLEX si possono trovare tutti i prodotti più adatti, sviluppati da modellisti esperti.

Volare sempre in modo responsabile! Volare a bassa quota, sopra la testa degli altri non significa essere degli esperti, i veri

esperti non ne hanno bisogno. Nell'interesse di tutti noi si faccia presente questo fatto anche agli altri modellisti. E' importante volare sempre in modo tale da non mettere in pericolo i colleghi modellisti e gli spettatori. Si prenda in considerazione che anche il migliore radiocomando può essere soggetto, in ogni momento, ad interferenze esterne. Anche anni d'esperienza, senza incidenti, non sono una garanzia per il prossimo minuto di volo.

Noi, il Suo team MULTIPLEX, Le auguriamo tanta soddisfazione e successo nella costruzione e più tardi nel far volare questo straordinario modello.

MULTIPLEX Modellsport GmbH & Co. KG  
Assistenza e sviluppo aeromodelli



Klaus Michler

#### Lista materiale Xeno

<u>Pos.</u>	<u>Pz.</u>	<u>Descrizione</u>	<u>Materiale</u>	<u>Dimensioni</u>
1	1	Istruzioni di montaggio KIT	carta 80g/m <sup>2</sup>	DIN-A4
2	1	Decals	foglio adesivo stampato	700 x 333mm
3	1	Semiala sinistra	Elapor espanso	finito
4	1	Semiala destra	Elapor espanso	finito
5	2	Derive	Elapor espanso	finito

#### Minuteria

10	3	Velcro, parte uncinata	materiale plastico	25 x 60 mm
11	3	Velcro, parte stoffa	materiale plastico	25 x 60 mm
12	2	Raccordo rinvii	metallo	finito Ø6mm
13	2	Rondella	metallo	M2
14	2	Dado	metallo	M2
15	2	Grano a brugola	metallo	M3 x 3mm
16	1	Chiave a brugola	metallo	SW 1,5

#### Parti in materiale plastico

20	1	Scafo fusoliera sinistro	mat. plastico stampato	finito
21	1	Scafo fusoliera destro	mat. plastico stampato	finito
22	7	Segmento cerniere	mat. plastico stampato	finito
23	1	Capottina aliante	mat. plastico stampato	finito
24	1	Gancio sinistro per capottina	mat. plastico stampato	finito
25	1	Gancio destro per capottina	mat. plastico stampato	finito
26	2	Supporto per derive	mat. plastico stampato	finito
27	2	Gancio per derive	mat. plastico stampato	finito
28	1	Controsupporto deriva sinistra	mat. plastico stampato	finito
29	1	Controsupporto deriva destra	mat. plastico stampato	finito
30	2	Squadretta da incollare	mat. plastico stampato	finito
31	1	Carenatura servo sinistra	mat. plastico stampato	finito
32	1	Carenatura servo destra	mat. plastico stampato	finito

#### Tondini

40	2	Rinvio con "Z"	metallo	Ø1,3 x 130 mm
41	1	Tondino per cerniera	metallo	Ø1,3 x 165 mm
42	2	Longherone alare	carbonio	6 x 1,5 x 270mm



## ¡Familiarícese con su Kit!

# 21 4239

Durante la producción, los materiales de los kits MULTIPLEX se someten a continuos controles. Esperamos que el contenido del kit sea de su agrado. Aun así, le rogamos, que compruebe que todas las piezas (según la lista de componentes) están incluidas **antes** de empezar a montar, **ya que cualquier pieza que haya sido manipulada no podrá cambiarse**. En caso de que en alguna ocasión una pieza esté defectuosa estaremos encantados de corregir el defecto o reemplazar la pieza, una vez realizadas las comprobaciones pertinentes. Por favor, envíe la pieza a nuestro departamento de construcción de modelos, incluyendo **sin falta** la factura de compra y **la hoja de reclamaciones adjunta totalmente cumplimentada**.

Trabajamos constantemente en la evolución técnica de nuestros modelos. Nos reservamos el derecho a modificar, sin previo aviso, el contenido del kit ya sea en forma, medidas, técnicamente, los materiales que lo componen y su equipamiento. Les rogamos que comprendan, que no se pueden hacer reclamaciones basándose en los datos, texto o imágenes, de este manual.

## Atención!

**Los modelos radio controlados, especialmente los aviones, no son juguetes, en el sentido habitual de la palabra. Su montaje manejo requieren de conocimientos técnicos, cuidado, esmero y habilidad manual así como disciplina y responsabilidad. Errores o descuidos durante la construcción y su posterior vuelo pueden dar lugar a daños personales y materiales. Dado que el fabricante no tiene ninguna influencia sobre la correcta construcción, cuidado y uso, advertimos especialmente acerca de estos peligros.**

## Además del modelo "Xeno" necesitará: Componentes RC MULTIPLEX para el modelo Xeno:

Receptor <i>RX-6-SYNTH IPD</i>	35 MHz Bandas-A+B	Referencia:	5 5876
como alternativa 40/41MHz		Referencia:	5 5877
o			
Receptor <i>RX-7-DR light M-Link</i>	2,4 GHz	Referencia:	5 5810
Necesitará 2 <i>servos Tiny MG 2</i>	(2 x elevones)	Referencia:	6 5122

## Cargador:

<b>MULTIcharger LN-3008 EQU</b>	Referencia:	9 2540
Para baterías LiPo, Lilon y LiFe de 2 o 3 elementos en serie y baterías NiMh y NiCad de 4 a 8 elementos.		

## Kit de propulsión Xeno

Contenido: Motor - Himax 2212-1180, Regulador - BL -20 S-BEC, Hélice plegable 8x5", Tensor, Porta palas y cono Ø 35 mm., Cabina, Carena del motor de carbono con prolongador de eje, piezas de plástico y accesorios.	Referencia:	33 2654
--------------------------------------------------------------------------------------------------------------------------------------------------------------------------------------------------------------------------	-------------	---------

## Kit de propulsión Xeno TUNING

Contenido: Motor - Himax 2816-1220, Regulador - BL -30 S-BEC, Hélice plegable 9x6", Tensor, Porta palas y cono Ø 35 mm., Cabina, Carena del motor de carbono con prolongador de eje, piezas de plástico y accesorios.	Referencia:	33 2655
--------------------------------------------------------------------------------------------------------------------------------------------------------------------------------------------------------------------------	-------------	---------

## Batería Li-BATT BX 3/1-950

Referencia: 15 7118

**Batería para el receptor en versión velero** 4 elementos AA / Mignon Formato S o W No en el surtido MPX

## Herramientas:

Tijeras, cuchilla

**Nota:** ¡Separe el cuadernillo central del manual de instrucciones!

## Características técnicas:

Envergadura:	1.245 mm.
Peso versión velero, aprox.:	550 gr.
Peso versión electro, aprox.:	650 / 690 gr. Standard / Tuning
Superficie alar:	32dm <sup>2</sup>
Carga alar desde:	17,2 gr./dm <sup>2</sup> Velero, 20,3g/dm <sup>2</sup> Electro, 21,5g/dm <sup>2</sup> Electro (Versión Tuning)
Funciones RC:	Alerones, profundidad, (Deltamix), Motor

**¡El modelo tiene, al igual que cualquier otro avión, sus propios límites! Un vuelo descontrolado o las maniobras sin sentido pueden acabar con el modelo. Tenga en cuenta: En estos casos no obtendrá de nosotros ninguna reparación. Por tanto, sea muy cuidadoso a la hora de explorar sus límites. El modelo ha sido diseñado para ser equipado con nuestro propulsor Tunning, y sólo soportará las cargas y/o tensiones si está perfectamente montado y perfectas condiciones. Tenga en cuenta: Las mayores tensiones se pueden producir durante los picados con la hélice plegada.**

**Aviso importante:**

**¡Este modelo no es de Styropor™! Por tanto, no debe usar cola blanca, poliuretano o Epoxy para las uniones. Estos pegamentos solo producen una unión superficial y que se despega fácilmente. Utilice exclusivamente pegamentos con base de cianocrilato de viscosidad media, preferentemente nuestro Zacki -ELAPOR® # 59 2727, que está optimizado para las partículas de ELAPOR® y un pegamento instantáneo compatible. En algunos puntos también necesitará aplicar la versión súper fluida Zacki ELAPOR super liquid # 59 272.**

**Al utilizar Zacki-ELAPOR® podría ahorrarse el uso de activador. Sin embargo, si quiere utilizar otro pegamento y no desea prescindir del activador, deberá aplicarlos sobre el modelo en exteriores, por razones de seguridad.**

### 1. Antes de comenzar el montaje

Antes de comenzar el montaje, compruebe el contenido de su kit. Le serán muy útiles las **Img. 01+02** y la lista de partes.

### 2. Preparar la bañera del fuselaje

Los segmentos de bisagras **22** se pegan, por completo y a tope, en las ranuras de la bañeras derecha **20** e izquierda **21** del fuselaje aplicando Zacki ELAPOR y siguiendo sus indicaciones. Consulte la **Img 03**.

### 3. Encajar y pegar las bañeras del fuselaje

Las alas entran parcialmente en las costillas raíz de las bañeras del fuselaje **20+21**. Puede que necesite presionar la espuma Elapor apretando con los dedos para que encajen las costillas. Pruebe concienzudamente y **sin pegamento**, que todo encaja. **Img.04**

Vuelva a quitar las costillas.

Monte el perno de las bisagras **41**. Aplique Zacki Elapor en los lados cabeceros e introduzca ambas semi-alas, una tras otra, rápida y totalmente en las costillas. Alinee inmediatamente las piezas de espuma con las de plástico, de manera que una vez alineadas no quede ranura alguna, especialmente en el morro. Deje que el pegamento fragüe por completo antes de seguir trabajando.

**Img. 05**

Para el cierre de las bañeras del fuselaje **20+21** con la espuma aplique cuidadosamente Zacki Elapor super liquid en los bordes (Aparte ligeramente el borde la espuma). Para seguir instalando la varilla de las bisagras **41** tire nuevamente.

### 4. Preparar las alas

¡Todas las uniones se hacen con Zacki ELAPOR! -

Adapte los largueros **42** izquierdo y derecho y péguelos. Debe asegurarse de pegar el 100%. Retire inmediatamente el pegamento sobrante.

**Img. 06**

Pegue los refuerzos del empenaje izquierdo **28** y derecho **29** en los huecos de las alas.

**Img. 07**

Alinee las pestañas de los empenajes **27** y péguelas en las ranuras.

**Img. 08**

Pegue un soporte de los empenajes **26** izquierdo y derecho en cada empenaje. Los estabilizadores izquierdo y derecho son idénticos. Como ya habrá notado, los estabilizadores son fácilmente desmontables para el transporte. **Img. 09**.

Monte en los horns de los timones **30**, enganchando los retenes de la varilla **12 con 13, 14 y 15** en el agujero exterior. Pegue los horns de los timones **30** en los elevones (Elevon = Timón con una combinación de las funciones alerón y profundidad). El lado con agujeros en dirección al servo. **Img.10**

### 5. Montaje de los servos

Se ha previsto la instalación de servos MULTIPLEX Tiny MG. Estos robustos y asequibles servos con reductora metálica se han probado con el modelo y en este documento se los volvemos a recomendar. Además el cable de conexión encaja aquí perfectamente. Si desea utilizar otros servos, deberá trabajar el lugar de montaje si fuese necesario y comprar el cable prolongador.

Monte los servos y péguelos únicamente por las solapas con Zacki ELAPOR. Pase el cable del servo por el canal provisto. Lleve el conector hacia la zona interior de la bañera del fuselaje. Recubra la ranura del cable con cinta adhesiva.

**Img. 11**

### 6. Transmisiones

Enganche la varilla del servo **20** con forma de Z en el agujero más externo del brazo del servo (a unos 12,5 mm. del eje de giro). Ahora monte el brazo del servo y monte la varilla en los timones utilizando los retenes de las varillas. Fije los tornillos y tuercas con líquido fija tornillos o pegamento.

**¡Separe los timones a izquierda y derecha! Img. 12**

### 7. Carenas de servo

Con el montaje de las carenas de los servos **31 + 32** quedará terminado el modelo. Las carenas de los servos se pegan solamente con 1 o 2 gotas de CA a izquierda y derecha. De este modo, podría desmontarlos en caso de necesidad. **Img. 13**

### 8. Preparar las cabinas

Monte los cierres de pestaña **24+25** en la cabina para la versión velero **23** o en la cabina para modelo a motor. Fije los cierres con cianocrilato.

**Imgs. 14+15**

### 9. Montaje del conjunto

Introduzca la varilla de las bisagras **41** utilizando unos alicates si fuese necesario. Inserte los empenajes **5** y encájelos. Compruebe el mecanismo de plegado. Compruebe el cierre con la cabina y adáptelo si fuese necesario, con cuidado. **Img.16**

### 0. Instalación del equipo RC

Hay dos variantes: Velero y Velero eléctrico/velero

#### a. Velero:

Aquí se instala una batería NiMh de 4 elementos Mignon (AA) en formato S o W. La batería se fija con velcro. Dentro de los límites indicados se puede cambiar la posición de la batería para ajustar el centro de gravedad. Si esto no fuese suficiente, deberá utilizar algo de lastre. Debe comprobar que la batería no obstaculice el cierre de las pestañas de bloqueo de la cabina **24+25**.

El receptor se sitúa en la parte trasera de la bañera del fuselaje. La antena se lleva por la ranura provista en las alas. En 2,4 GHz también vale la parte delantera.

#### Img. 17

#### b. Velero eléctrico con opción velero:

La batería del motor (Li-Batt BX 3/1 -950 #15 7118) se instala en la zona delantera de la bañera del fuselaje **20+21**. Se fija con velcro. Con su posición, dentro de los límites, puede ajustarse el centro de gravedad. Si esto no fuese suficiente, deberá utilizar algo de lastre para equilibrar. Debe comprobar que la batería no obstaculice el cierre de las pestañas de bloqueo de la cabina **24+25**.

El receptor encuentra su lugar junto al motor. La antena se lleva por la ranura provista en las alas. El regulador se instala junto a la batería del motor. Si aparecen interferencias (prueba de alcance), puede intercambiar las posiciones del receptor y el regulador.

Para el velero eléctrico convienen nuestros kits de propulsión # 33 2654 (45° de ascenso) o Tuning # 33 2655 (en vertical). Estos propulsores están totalmente equipados, pero no forman parte del contenido del kit. La instalación en el modelo es cuestión de segundos. Pliegue el modelo por el centro, monte el motor, despliegue el modelo, una el conector y el modelo estará **listo para despegar** como velero motorizado.

#### Img. 18

Si quiere volar en ladera con su velero eléctrico Xenon como velero puro, desmonte el motor así:

Abra el modelo, quite el conector del motor, saque el motor, vuelva a cerrar el modelo e instale la cabina de la versión velero - Listo para planear. Como sistema de alimentación para el receptor y los servos, al igual que en uso eléctrico, sirve la batería principal y el sistema BEC del regulador. No hace falta un nuevo trimado, ya que el propulsor es neutral respecto al centro de gravedad.

#### Img. 19

#### 11. Preparación del kit de propulsión

Monte el kit de propulsión con la ayuda de las instrucciones correspondientes incluidas. **Imgs. A1-A6**

#### 12. El primer vuelo de prueba.

Todos los componentes RC se montan y conectan como se muestra en las **Imgs. 17 o 18** respectivamente. Use Velcro adhesivo **10+11** para fijar los componentes.

Compruebe el ajuste básico de los timones, el sentido de giro de los servos y la movilidad de los timones. Compruebe el sentido de giro del motor, invirtiéndolo si fuese necesario.

#### 13. Ajustes (¡Valores indicativos!):

Centro de gravedad: Aprox. **220 +/- 10 mm.** por detrás del morro  
Incidencia vertical del motor: Predeterminada

#### Img. 20

#### Recorridos de las superficies de mando:

Recorridos de los timones en su deflexión máxima

#### Alerones/Profundidad - Elevones

Proporción Alerón

14 / 16mm +/- (por tanto, más hacia abajo)

Proporción de profundidad:

12/12 mm. +/-

#### 14. Vuelo inicial

Para su primer vuelo, espere siempre a un día en el que haga el menor viento posible. A menudo, el atardecer es el mejor momento.

Si no tiene experiencia con aviones radio-controlados, búsquese a un ayudante con experiencia. Lo más normal es que si lo intenta solo, no salga „muy bien“. Póngase en contacto con su club de modelismo local. Seguro que su distribuidor conoce su dirección. También puede serle de ayuda para sus “primeros pinitos” nuestro simulador de vuelo para PC.

Puede descargarse gratuitamente el simulador desde nuestra página principal en Internet [www.multiplex-rc.de](http://www.multiplex-rc.de). Podrá adquirir en su distribuidor el cable apropiado para las emisoras MULTIPLEX (Referencia: # 8 5153)

#### Antes del primer vuelo, ¡haga necesariamente una prueba de alcance!

La batería de la emisora y la batería del avión han de estar recién cargadas. Antes de encender su emisora compruebe que su canal esté libre.

Su ayudante se alejará con la emisora y activará constantemente una función determinada. La antena deberá estar totalmente retraída.

Observe los servos. Los servos que no deban activarse con esa función deberán permanecer en reposo hasta una distancia de unos 60 m. Si se activa un servo, el movimiento ordenado debe realizarse sin ningún tipo de retardo. Sólo deberá llevar a cabo esta prueba cuando la banda de emisión no tenga interferencias y cuando ninguna otra emisora esté emitiendo, ni siquiera en otra frecuencia! La prueba debe repetirse con el motor en marcha. La disminución del alcance debería ser irrelevante.

Si tiene la menor duda, no despegue bajo ningún concepto. Envíe el equipo de radio completo (con baterías, cable con interruptor, servos, etc.) al servicio técnico del fabricante de la emisora, allí lo comprobarán.

#### El primer vuelo ... Velero:

Deberá comenzar lanzando el modelo con la mano y enfrentado al viento para que planee, este primer vuelo le confirmará si el modelo está bien ajustado o debe hacer algunas correcciones con el trimado.

#### Vuelo en ladera

El vuelo en ladera es un tipo especialmente atractivo de vuelo con planeadores. Volar durante horas, con corrientes de viento de la ladera, sin extraños aparatos de remolque ni impetuosas carreras son parte de una de las más hermosas vivencias.

Pero cuidado, el vuelo en ladera también esconde riesgos para el modelo. En la mayoría de los casos, el aterrizaje es más complicado que cuando se vuela en llano. Se debe aterrizar a sotavento. Esto requiere concentración, una aproximación audaz y un aterrizaje inmediato. Un aterrizaje a barlovento, incluso con la consiguiente corriente ascensional, es aun más difícil, básicamente, debería ascender, cruzar la cresta de la ladera y durante la maniobra, frenar y, simultáneamente, nivelar el avión para aterrizar.

#### Vuelo eléctrico

Con la versión eléctrica dispondrá de la mayor independencia. El despegue no se realiza, especialmente con la versión Tu-

ning, a todo gas. Puede despegar desde el llano y subir hasta 8-10 veces a una altura más que suficiente con una sola carga de la batería. En ladera, puede librarse fácilmente de esos temibles "vacíos". ("Vacío" = falta de ascendencia en la ladera que hace que tengamos que aterrizar donde sea). Pero también en acrobacias disfrutará del Xenó. Toneles, rizos positivos y negativos y vuelos invertidos son parte del programa.

#### 15. Detalles sobre la decoración

En el kit se incluyen láminas decorativas multicolor 2. Los motivos y decoraciones incluidos, se recortarán y podrá seguir nuestro modelo (Foto del kit) para decorar el suyo, o definir su aspecto a su gusto.

#### 16. Seguridad

La seguridad es el primer mandamiento del aeromodelismo. El seguro de responsabilidad civil es obligatorio. En caso de que vaya a entrar en un club o una asociación puede realizar la gestión del seguro por esa vía. Preste atención a la cobertura del seguro (aviones con motor).

Mantenga siempre los modelos y la emisora en perfecto estado. Infórmese acerca de las técnicas de carga de las baterías que vaya a utilizar. Utilice las medidas de seguridad más lógicas que estén disponibles. Infórmese en nuestro catálogo principal. Los productos MULTIPLEX son el resultado práctico, de la

práctica de experimentados pilotos de radio control. ¡Vuele responsablemente! Realizar pasadas por encima de las cabezas de la gente no es una demostración de saber hacer, los que realmente saben no necesitan hacer eso. Llame la atención a otros pilotos, por el bien de todos, si se comportan de esta manera. Vuele siempre de manera que no se ponga nadie en peligro, ni a Usted, ni a otros. Recuerde que hasta el equipo de radio control más puntero puede verse afectado por interferencias externas. Haber estado exento de accidentes durante años, no es una garantía para el siguiente minuto de vuelo

Nosotros, el equipo MULTIPLEX, deseamos que disfrute del montaje y posterior vuelo y que obtenga el mayor éxito y satisfacción.

MULTIPLEX Modellsport GmbH & Co. KG Soporte y desarrollo de productos



Klaus Michler

#### Lista de piezas Xenó

Num.	Uds.	Descripción	Material	Largo
1	1	Instrucciones KIT	Papel 80g/m <sup>2</sup>	DIN-A4
2	1	Lámina decorativa	Lámina adhesiva impresa	700 x 333mm
3	1	Semi-ala izquierda	Elapor	Pieza prefabricada
4	1	Semi-ala derecha	Elapor	Pieza prefabricada
5	2	Estabilizador vertical	Elapor	Pieza prefabricada

#### Accesorios

10	3	Velcro adhesivo rugoso	Plástico	25 x 60 mm.
11	3	Velcro adhesivo suave	Plástico	25 x 60 mm.
12	2	Retén de varilla Ø6mm	Metal	Pieza prefabricada
13	2	Arandela	Metal	M2
14	2	Tuerca	Metal	M2
15	2	Prisionero Allen	Metal	M3 x 3mm
16	1	Llave Allen	Metal	SW 1,5

#### Piezas de plástico

20	1	Bañera fuselaje izquierda	Plástico inyectado	Pieza prefabricada
21	1	Bañera fuselaje derecha	Plástico inyectado	Pieza prefabricada
22	7	Segmento abisagrado	Plástico inyectado	Pieza prefabricada
23	1	Cabina velero	Plástico inyectado	Pieza prefabricada
24	1	Cierre izquierdo cabina	Plástico inyectado	Pieza prefabricada
25	1	Cierre derecho cabina	Plástico inyectado	Pieza prefabricada
26	2	Soporte empenaje	Plástico inyectado	Pieza prefabricada
27	2	Pestaña estabilizador	Plástico inyectado	Pieza prefabricada
28	1	Soporte estabilizador izquierdo	Plástico inyectado	Pieza prefabricada
29	1	Soporte estabilizador derecho	Plástico inyectado	Pieza prefabricada
30	2	Horns para pegar	Plástico inyectado	Pieza prefabricada
31	1	Carena servo izquierda	Plástico inyectado	Pieza prefabricada
32	1	Carena servo derecha	Plástico inyectado	Pieza prefabricada

#### Varillas

40	2	Varilla con forma de Z	Metal	Ø1,3 x 130 mm.
41	1	Varilla bisagras con forma de L	Metal	Ø1,3 x 165 mm.
42	2	Larguero alas	Material plano de carbono	6 x 1,5 x 270 mm.



**72 4559**

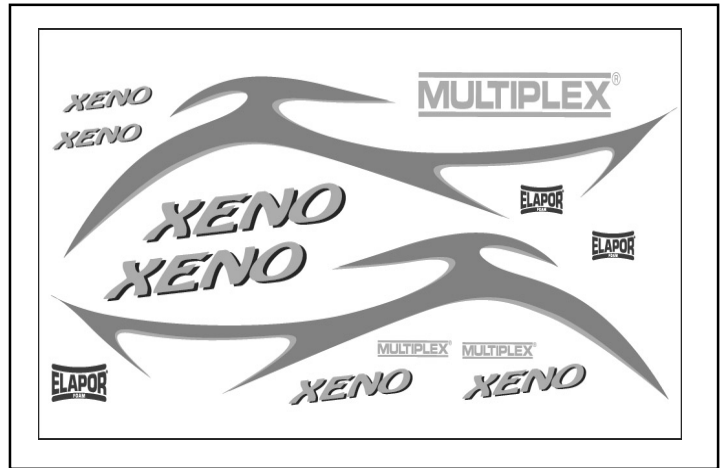
Dekorbogen

Planche de décoration

Decal sheet

Decals

Lámina decorativa



**22 4107**

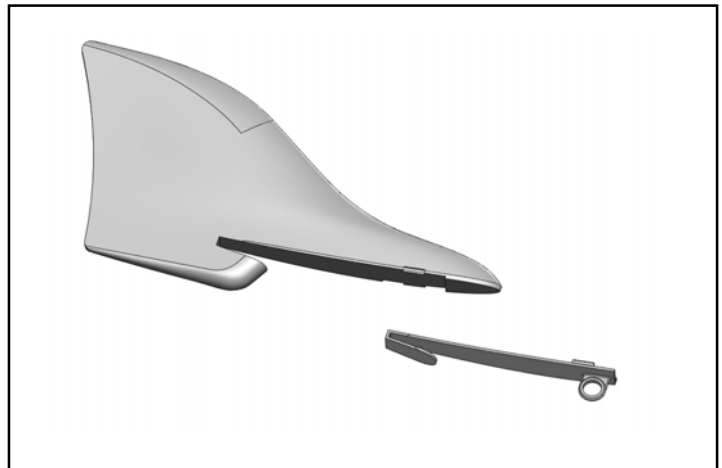
Leitwerke (1 Paar)

Gouvernes (1 paire)

Fins (pair)

Derive (1 coppia)

Estabilizadores (1 pareja)



**22 4106**

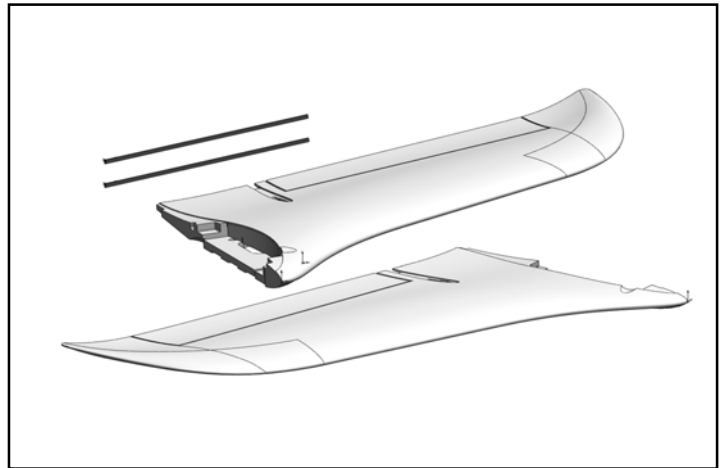
Tragflächen

Ailes

Wing panels

Semiali

Alas



**22 4108**

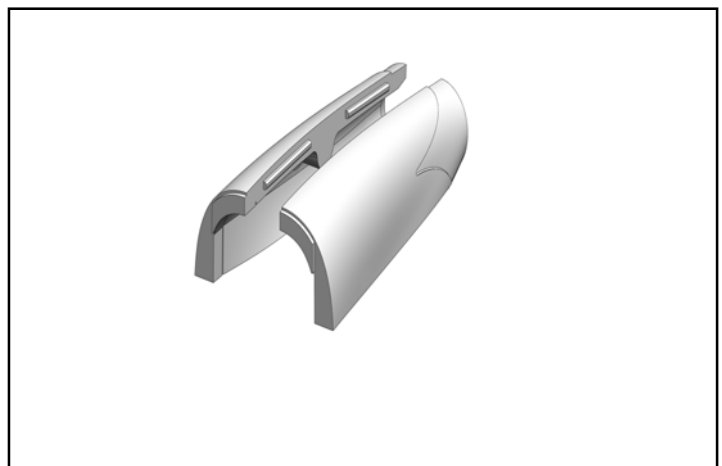
Antriebsverkleidung

Cache de propulsion

Motor fairing

Carenatura motore

Carena del motor



## 22 4109

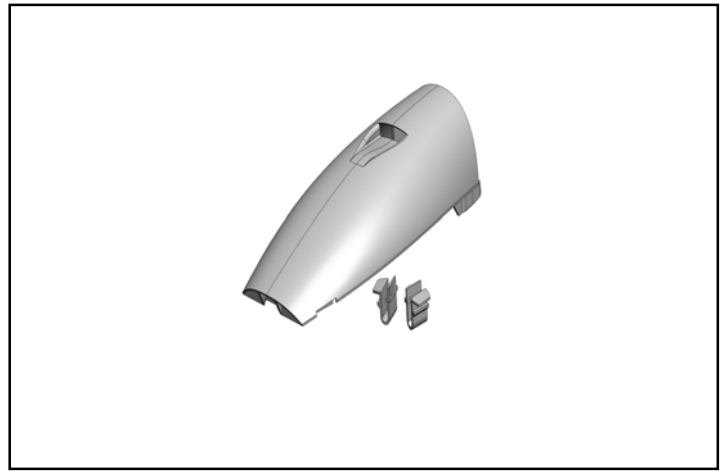
Kabinenhaube Elektroversion

Verrière pour version électrique

Canopy, electric version

Capottina versione elettrica

Cabina versión eléctrica



## 22 4112

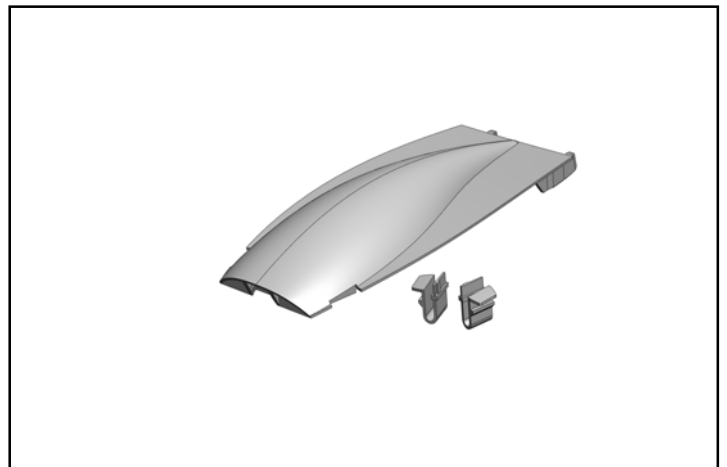
Kabinenhaube Segler

Verrière pour version planeur

Canopy, glider

Capottina aliante

Cabina velero



## 22 4110

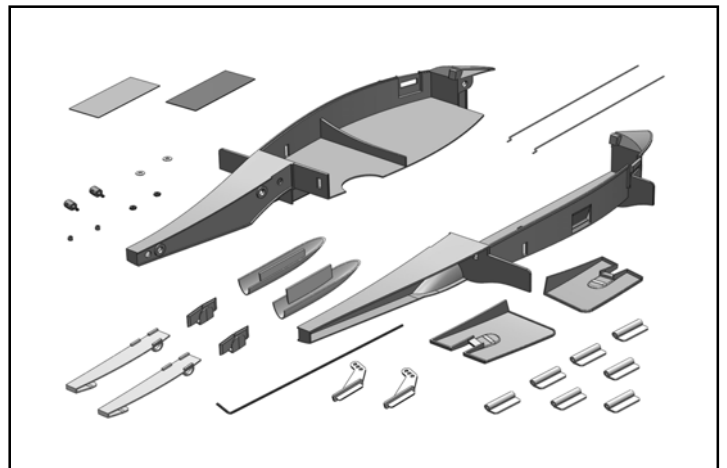
Klein- Kunststoffteile Segler

Pièces petites/plastiques

Small parts, glider

Minuteria/parti in mat. plastico aliante

Piezas pequeñas y de plástico, versión velero



## 22 4111

Klein- und Kunststoffteileilsatz für die Antriebssätze

Pièces petites/plastiques pour la propulsion

Small parts, plastic parts for the power sets

Minuteria/parti in mat. plastico per motorizzazioni

Piezas pequeñas y de plástico para kits de propulsión

