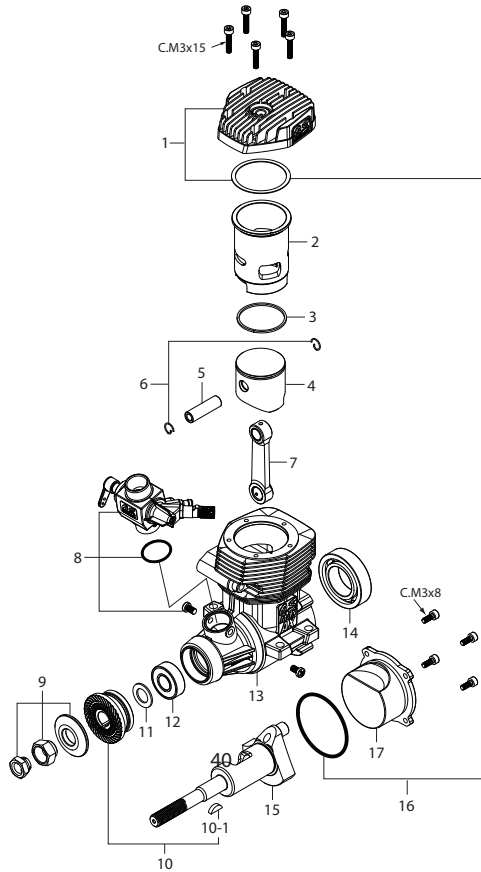


\* Typy šroubů



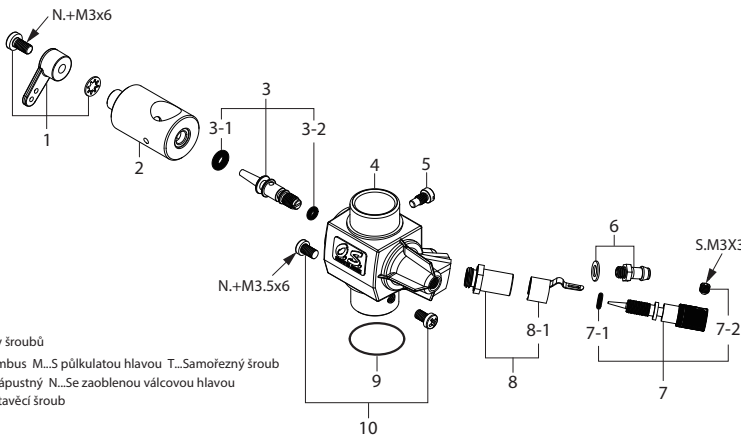
č.	Kat. č.	Název
1	29124000	Hlava válce
2	29123100	Vložka válce
3	29123400	Pístní kroužek
4	29123200	Píst
5	29206000	Pístní čep
6	28117000	Pojistka pístního čepu (2ks)
7	29125000	Ojnice
8	29182000	Karburátor kompletní (70D)
9	45910100	Sada pojistné matice vrtule
10	29128000	Unašeč vrtule
10-1	29008219	Podélný čep unašeče
11	46120000	Podložka unašeče
12	26731010	Ložisko klikové hřídele (přední)
13	29121000	Kliková skříň
14	46030008	Ložisko klikové hřídele (zadní)
15	29122000	Kliková hřídel
16	29121400	Sada těsnění
17	29127000	Zadní víko
	71608001	Žhavicí svíčka No.8
	72200080	Sada prodloužení hlavní jehly
	29122500	Sada tlumiče E-5020
	29122540	Těsnění
	29122530	Podélný šroub tlumiče výfuku
	22681957	Tlakovací tryska (No.7)
	29122520	Upevňovací šroub tlumiče (C.M4x45 2ks)
	29122600	Prodlužovací adaptér tlumiče E-5020
	29122610	Upevňovací šroub prodlužovacího adaptéru (C.M4x90 2ks)
	29122700	Adaptér 90° tlumiče E-5020
	29122510	Upevňovací šroub 90° adaptéru (C.M4x20 2ks)

Technické údaje se mohou změnit bez předchozího upozornění.

## EXPLOZIVNÍ VÝKRES KARBURÁTORU

\* Typy šroubů

C...Imbus M...S půlkulatou hlavou T...Samofézný šroub  
F...Zápustný N...Se zaoblenou válcovou hlavou  
S...Stavěcí šroub



č.	Kat. č.	Název
1	27881400	Sada páky karburátoru
2	29182200	Šoupátko karburátoru
3	29181620	Sada volnoběžné jehly
3-1	46066319	O-kroužek (L) (2ks)
3-2	22781800	O-kroužek (S) (2ks)
4	29182100	Tělo karburátoru
5	45581820	Stavěcí šroub šoupátka karburátoru
6	22681953	Sací hrdlo paliva (No.1)
7	22681980	Sada hlavní jehly
7-1	24981837	O-kroužek (2ks)
7-2	26381501	Stavěcí šroub
8	27381940	Sada držáku hlavní jehly
8-1	26711305	Aretační pružina hlavní jehly
9	29015019	Těsnění těla karburátoru
10	25081700	Upevňovací šroub karburátoru

Technické údaje se mohou změnit bez předchozího upozornění

## TŘÍPHELDVÝ VÝKRES

### TECHNICKÉ ÚDAJE

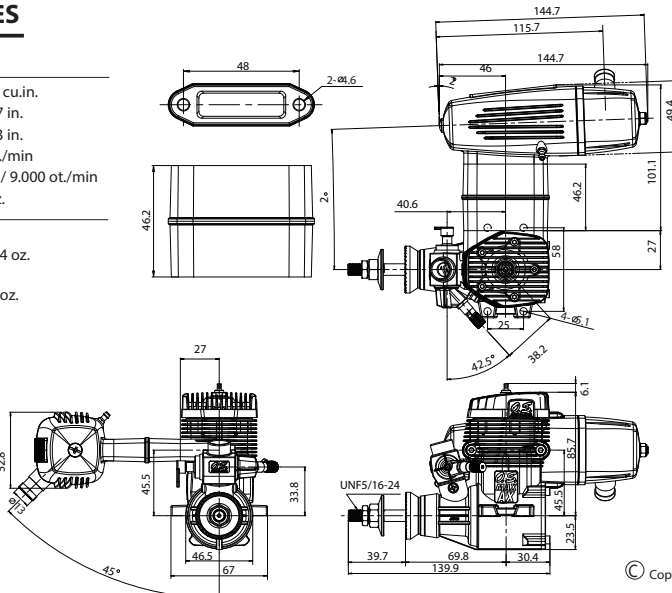
■ Zdvihový objem	19.96 cc / 1.218 cu.in.
■ Vrtání	30.4 mm / 1.197 in.
■ Zdvih	27.5 mm / 1.083 in.
■ Provozní otáčky	1.800 - 9.500 ot./min
■ Výkon	3.1 ps / 3.14 hp / 9.000 ot./min
■ Hmotnost	647 g / 20.88 oz.

Při použití adaptéru 90°

219.2 g / 7.074 oz.

Při použití prodlužovacího adaptéru

245 g / 7.907 oz.



Rozměry (mm)



**Pelikan Daniel**  
**Doubravice 110**  
**533 53 Pardubice**  
**tel: 466 260 133**  
**info@pelikandaniel.com**  
**www.pelikandaniel.com**

**O.S. ENGINES MFG. CO., LTD.**

URL : <http://www.os-engines.co.jp>

6-15 3-Chome Imagawa Higashiumiyoshi-ku

Osaka 546-0003, Japan TEL. (06) 6702-0225

FAX. (06) 6704-2722