



NÁVOD K OBSLUZE

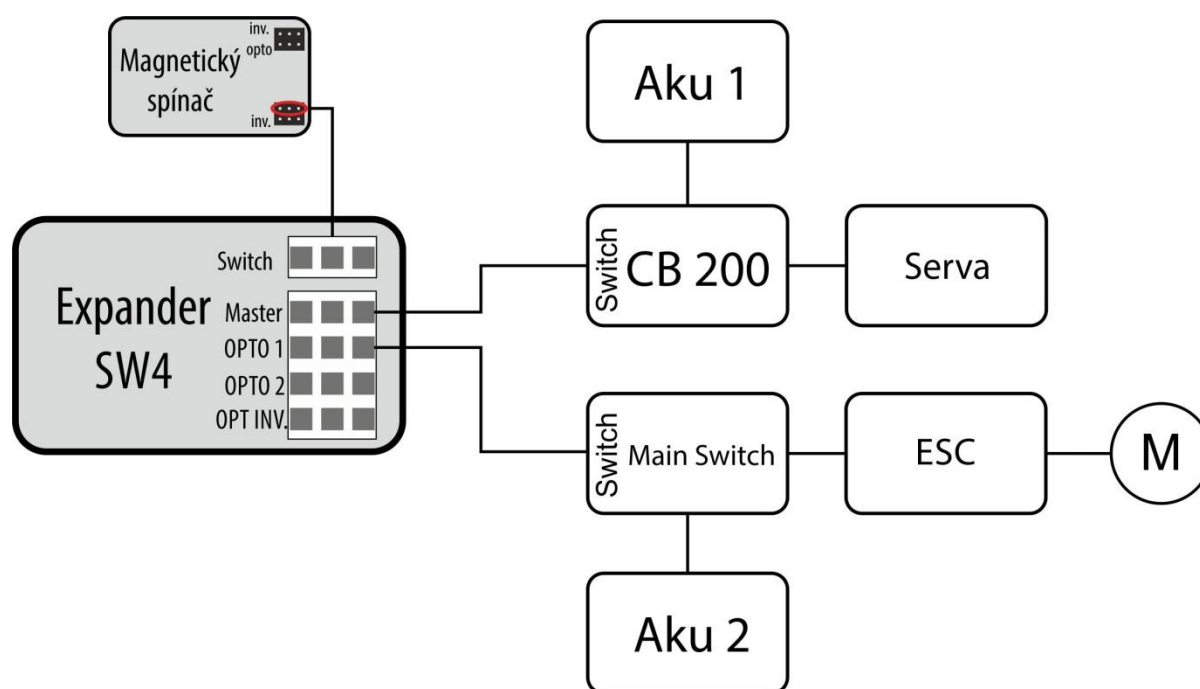
EXPANDER SW4

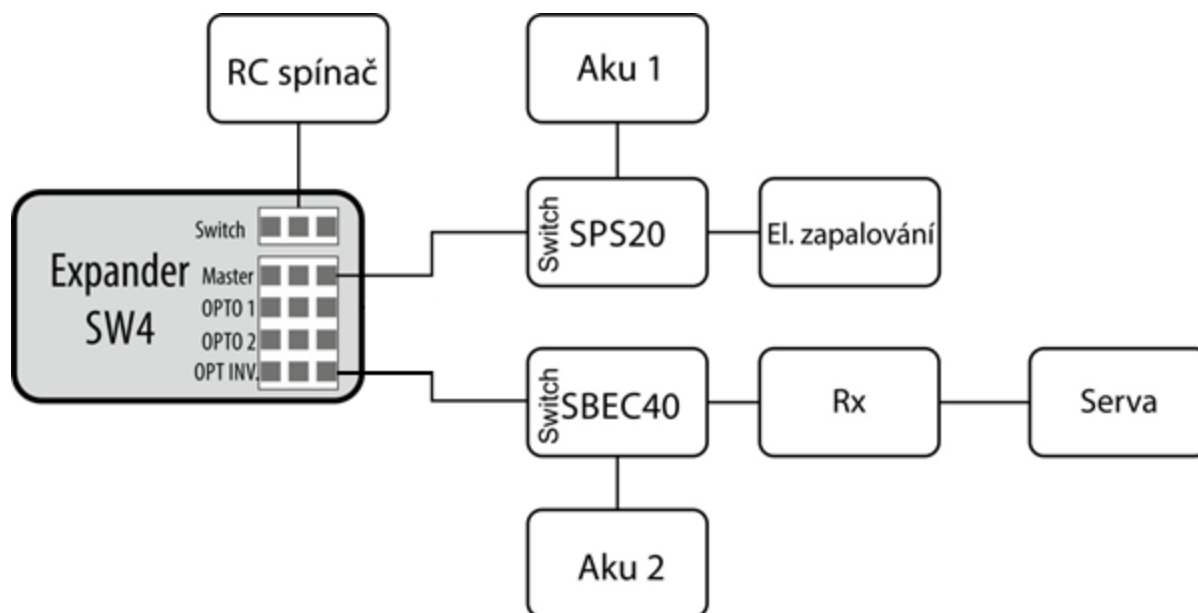
1. Úvod

Expander SW4 je rozšiřující zařízení pro magnetické a RC spínače a slouží ke spínání více zařízení současně. Firma JETI model produkuje celou škálu zařízení, která lze spínat pomocí magnetického nebo RC spínače. Expander SW4 umožňuje sloučení jejich spínání a je tak možné ovládat je jen jedním prvkem. Některé výstupy jsou navíc opticky oddělené, aby se vzájemně neovlivňovaly. Lze tak oddělit ovládání elektricky zarušených zařízení.

2. Zapojení

Expander SW4 má jeden vstup pro připojení magnetického nebo RC spínače a 4 výstupy, z nichž 3 jsou opticky oddělené (výstupy OPTO1, OPTO2 a OPT INV). Opticky neoddělený výstup je spojen s magnetickým nebo RC spínačem přímo, včetně napájení (výstup Master). Opticky oddělené výstupy se musí napájet samostatně. Jeden opticky oddělený výstup je inverzní (pro připojení například SBEC40) – OPT INV.





Obr1. Aplikační zapojení Expanderu SW4

Zapojení s použitím RC spínače - pokud se měnilo jeho nastavení ve vysílači, je třeba zkontrolovat, zda má spínač nastaven normální výstup (tak jako je tomu ve výchozím nastavení), s nastavením invertovaného výstupu by Expander SW4 nefungoval korektně. RC spínač se zapojuje do vstupu Expanderu SW4 označeného Switch, viz Obr. 1.

Zapojení s použitím magnetického spínače – do vstupu Expanderu SW4 (vstup označený Switch) se připojuje normální výstup magnetického spínače, viz Obr. 1.

Při požadovaném optickém oddělení nesmí být nikde spojeny –póly oddělovaných okruhů, stejně jako +póly.

Magnetický nebo RC spínač, stejně jako Expander SW4, jsou napájeny z neodděleného výstupu Master, proto je třeba mít připojené napájení alespoň na tento konektor, viz Obr. 1.

Pokud dojde k přerušení napájení Expanderu SW4 v době, kdy je magnetický nebo RC spínač zapnut, zařízení připojená na opticky oddělený výstup se vypnou!! V případě rozpojení jen magnetického nebo RC spínače od Expanderu SW4 zůstanou všechna zařízení připojená na výstupy Expanderu SW4 zapnutá.

Dbejte všech ustanovení popisovaných u jednotlivých návodů pro magnetický nebo RC spínač!

3. Instalace

Expander SW4 lze upevnit v modelu pomocí nalepovacích suchých zipů. Důležité je především zajistit kabel připojený na výstup Master proti vysunutí.

4. Technické údaje

Technické údaje:	
Napájecí napětí	3,5 – 59 V (až 15Lixx)
Vlastní proudová spotřeba ve vypnutém stavu	60uA@63V
Počet výstupů	4
Pracovní teplota	- 20°C až +85°C
Hmotnost	7 g
Rozměry	30x23x13 mm

5. Záruka

Na výrobek se poskytuje záruka 24 měsíců ode dne prodeje za předpokladu, že byl provozován v souladu s tímto návodem, na předepsané napětí a není mechanicky poškozen. Záruční i pozáruční servis poskytuje výrobce.

Příjemné modelářské zážitky Vám přeje výrobce: **JETI model s.r.o. Příbor**, www.jetimodel.cz