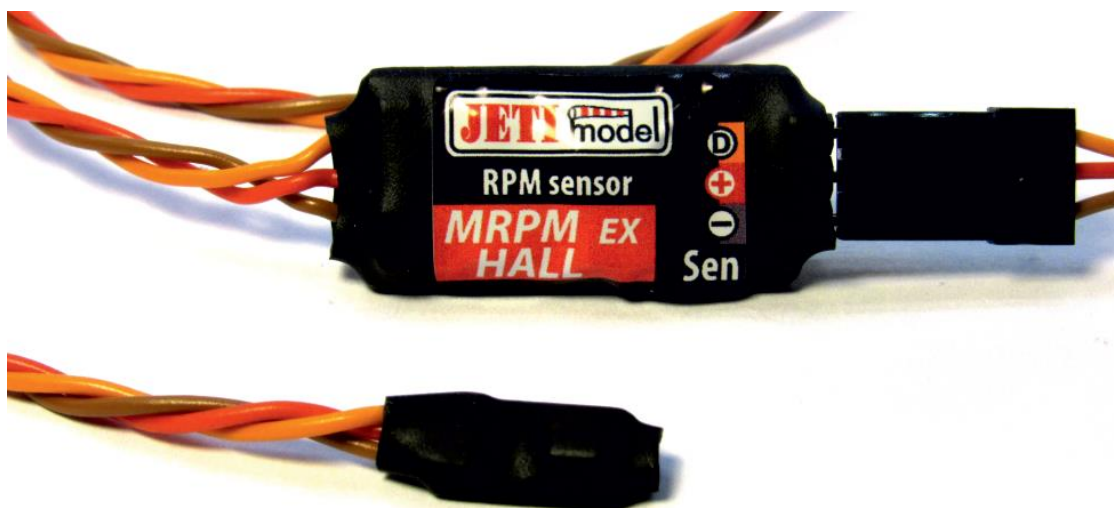




NÁVOD K OBSLUZE

OTÁČKOMĚRU

MRPM HALL



OBSAH

1. ÚVOD.....	3
2. PŘIPOJENÍ HALLOVA SNÍMAČE.....	3
2.1 PROPOJENÍ MODULU MRPM HALL S JETIBOXEM	4
2.2 FÁZE MĚŘENÍ.....	5
3. NASTAVENÍ A ZOBRAZENÍ POMOCÍ JETIBOXU.....	5
4. KONFIGURACE POMOCÍ VYSÍLAČE DC/DS	7
4.1. <i>Hlavní nastavení pro Normal a Opto vstup.....</i>	7
4.2. <i>Telemetrie.....</i>	8
4.3. <i>Telemetrie Min/Max.....</i>	8
5. AKTUALIZACE FIRMWARU	9
6. TECHNICKÉ ÚDAJE.....	10
7. ZÁRUKA	10
8. STRUKTURA MENU V JETIBOXU:	11

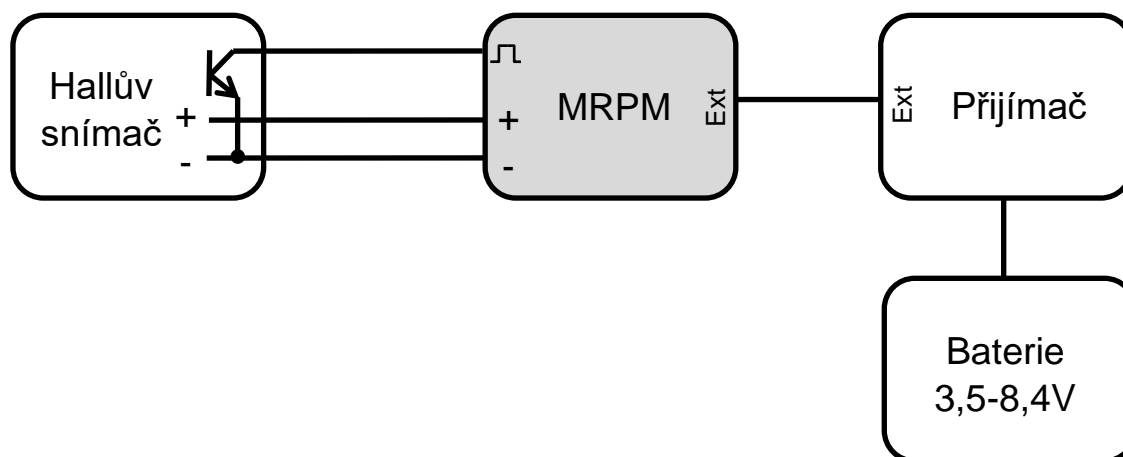
1. Úvod

Senzor MRPM HALL je určen k měření otáček motoru vrtulových modelů. Samotné měření je u modulu MRPM HALL realizováno Hallovým snímačem, který vyhodnocuje počet sepnutí snímače za minutu přiblížením magnetu k snímači. Senzor MRPM HALL zobrazuje aktuální otáčky, výkon vrtule a dále provádí záznam extrémů a upozorňuje na překročení nastavených parametrů. Informace ze senzoru jsou přenášeny systémem Duplex k obsluze.

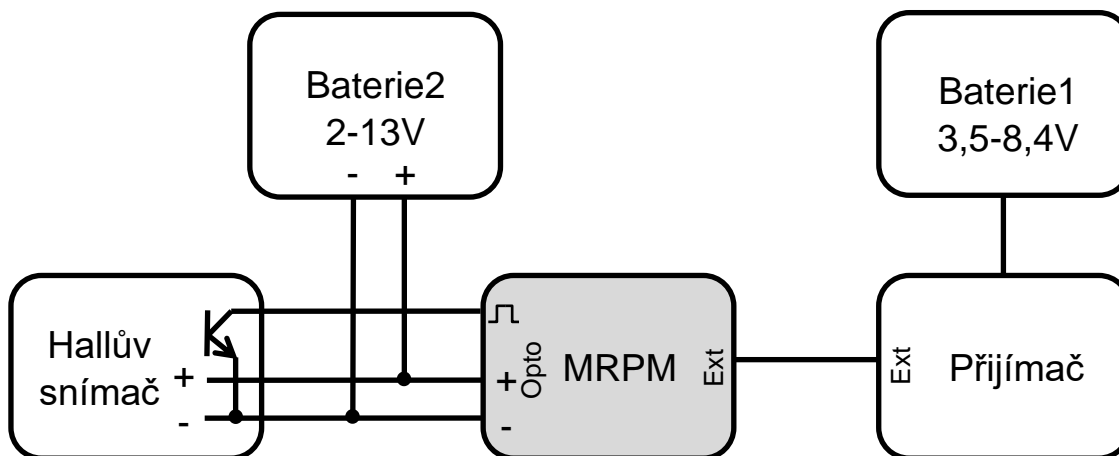
Systém Duplex využívá pro komunikaci pásmo 2,4GHz, které umožňuje přenášet data nejen do modelu k jeho řízení, ale i zpět do vysílače. Telemetrická data získaná za provozu se přenáší v reálném čase a aktuální stav měřených veličin je možné zobrazovat na LCD JETIBOXu nebo DC/DS vysílači. Modul MRPM HALL disponuje dvěma vstupy pro připojení Hallových snímačů. K měření otáček lze využít oba dva vstupy současně, tam kde je třeba měřit otáčky dvou motorů.

2. Připojení Hallova snímače

Sonda se připojuje na 3 pinový vstup. Jeden vstup označený jako „opto“ je navíc opticky oddělen a nemá vlastní napájení na rozdíl od normálního vstupu. Proto je třeba na konektor přivést i napájecí napětí. Příklad standardního zapojení je na obr.1a, příklad zapojení vstupu „opto“ obr.1b.



Obr.1a)



Obr.1b)

Výstup „Ext“ se zapojí do Extu přijímače. Tímto spojením se přenáší veškerá telemetrie. Pokud chceme senzor otáček nastavovat taky v Device Exploreru vysílače DC nebo DS, výstup „Ext“ přijímače musí být nakonfigurován jako “EX Bus“.

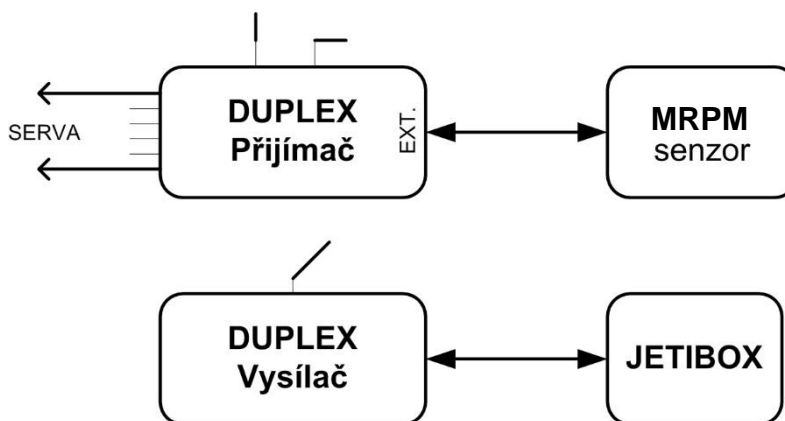
Pokud chceme měřit otáčky dvou motorů, není nutné použít dvě baterie, napájení Opto vstupu potom propojíme s napájením baterie přijímače, které je i na konektoru normálního vstupu MRPM HALL.

2.1 Propojení modulu MRPM HALL s JETIBOXem

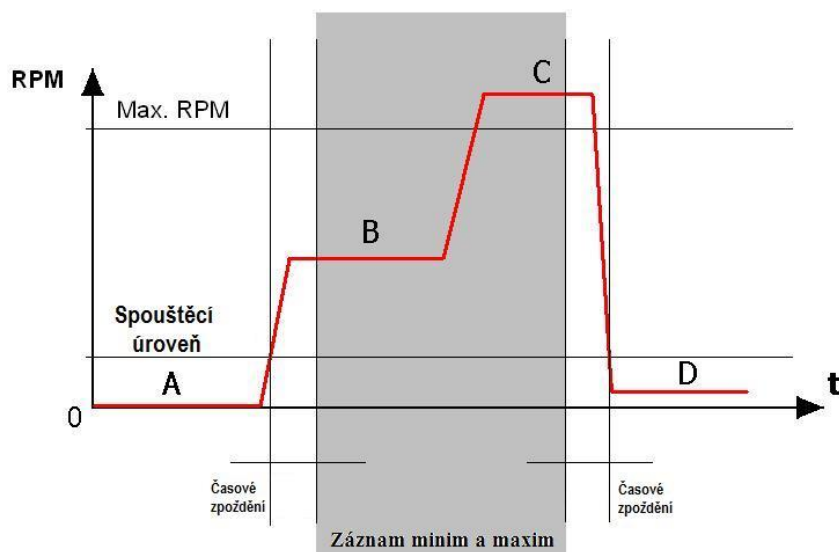
- 1) Třívodičový kabel s konektorem JR je možné zapojit přímo do JETIBOXu (konektor označený Impuls, + -). K napájení použijte druhý vstup JETIBOXu, který je označen (+ -) a přiveďte napětí v rozsahu 3,5-8,4V. V tomto zapojení není využit bezdrátový přenos dat a měřené hodnoty jsou zobrazovány přímo na LCD JETIBOXu.



- 2) Třívodičový kabel modulu MRPM HALL s konektorem JR připojte do konektoru přijímače DUPLEX - označen Ext. Modul MRPM HALL je napájen z přijímače. Pro nastavení parametrů modulu MRPMH připojte JETIBOX k vysílacímu modulu a zapněte přijímač a vysílač DUPLEX.



2.2 Fáze měření



A - aktuální měřené otáčky nepřesáhly „Spouštěcí úroveň“. Měřené hodnoty (*OTACKY MIN / MAX, VYKON MIN / MAX*) odpovídají naměřeným hodnotám z předcházejícího provozu.

B - aktuální měřené otáčky překročily „Spouštěcí úroveň“ po dobu delší než je „časové zpoždění“. Předcházející měřené hodnoty (*OTACKY MIN / MAX, VYKON MIN / MAX*) jsou automaticky vymazány a aktualizovány právě probíhajícím měřením.

C - Měřené otáčky poklesly pod nastavenou „Spouštěcí úroveň“ na dobu delší než je „časové zpoždění“. Záznam min. a max. se neprovádí.

3. Nastavení a zobrazení pomocí JETIBOXu

K nastavení parametrů a vyčítání dat slouží terminál JETIBOX. Po připojení k modulu MRPM HALL se zobrazí identifikace čidla a na druhém řádku aktuální měřené hodnoty otáček Normálního vstupu (N) a opticky odděleného vstupu (O). Dlouhým stisknutím tlačítka R (vpravo) lze vyvolat rychlou volbu vymazání všech měřených parametrů (minimální otáčky/výkon, maximální otáčky/výkon). Pro kontrolu provedení rychlé volby mazání je v prvním řádku displeje indikován znak „*“.

Zmáčknutím tlačítka D (dolů) na JETIBOXu vstoupíte do menu modulu MRPM HALL.

- MRPMH MENU: **AKT. HODNOTY** – stlačením tlačítka D (šipka dolů) vyberete zobrazení aktuálních měřených hodnot

N-Otacky-Vykon – zobrazuje aktuální měřené otáčky za minutu a výkon vrtule ve watech pro normální vstup

O-Otacky-Vykon – zobrazuje aktuální měřené otáčky za minutu a výkon vrtule ve watech pro opticky oddělený vstup

- MRPMH MENU: **MIN / MAX** - stlačením tlačítka D (šipka dolů) vyberete zobrazení záznamu extrémů otáček a výkonu, které nastaly během měření. Záznam extrémů se maže automaticky nebo je lze vymazat v menu „*NASTAVENI – Reset Min/Max*“. Automatické vymazání proběhne v případě, pokud byl senzor MRPM právě připojen k napájecímu napětí a dojde k překročení nastavených otáček, které můžete nastavit v menu „*NASTAVENI- Spousteci ur.*“. Pokud po připojení senzoru nedojde k překročení těchto nastavených otáček, jsou zobrazovány hodnoty z předchozího provozu čidla.

N- Otac.Min/Max, O- Otac.Min/Max – zobrazuje minimální a maximální otáčky

N-VykonMin/Max, O-VykonMin/Max – zobrazuje minimální a maximální hodnotu výkonu

- MRPMH MENU: **NASTAVENI** – stlačením tlačítka D (šipka dolů) přejdete do základního nastavení senzoru

Reset Min/Max – současným stlačením šipky R a L (vpravo a vlevo) vymažete záznam minim a maxim

N-Zv.Al.Vys.Ot, O-Zv.Al.Vys.Ot – zvukový alarm vysokých otáček, nastavení písmene z morseovy abecedy, které bude reprezentovat překročení nastaveného alarmu vysokých otáček zvukovým tónem vysílacího modulu DUPLEX Tx.

N-Zv.Al.Niz.Ot, O-Zv.Al.Niz.Ot – zvukový alarm nízkých otáček, nastavení písmene z morseovy abecedy, které bude reprezentovat překročení nastaveného alarmu nízkých otáček zvukovým tónem vysílacího modulu DUPLEX Tx.

N-n100W, O-n100W – nastavení parametru pro výpočet výkonu vrtule. Parametr je definován jako otáčky vrtule při výkonu 100W a je udáván některými výrobci vrtulí. Pro správný výpočet výkonu je nutné tento parametr nastavit podle použité vrtule. Parametr n100W pro obvykle používané vrtule najdete na stránkách www.jetimodel.com.

N-PocListuVrt, O-PocListuVrt. – nastavení počtu listů vrtule.

N-Spousteci ur., O-Spousteci ur. – spouštěcí úroveň, nastavení hodnoty otáček, kdy po připojení senzoru začne záznam hodnot, jako jsou minima a maxima. Pokud je nastavena hodnota 0 RPM, dochází k záznamu hodnot okamžitě po připojení senzoru k napájení a není možné vyčítat data z předcházejícího provozu.

N-Casove zp., O-Casove zp. – časové zpoždění, nastavení zpoždění záznamu minimálních a maximálních hodnot otáček po překročení nastavené hodnoty v menu „*Spousteci ur.*“.

Menu pozice 1, Menu pozice 2 – nastavení zobrazované hodnoty na úvodní obrazovce JETIBOXu ve druhém řádku displeje (možnosti jsou: N-otáčky/O-otáčky/N-Výkon/O-Výkon = RN, RO, WN, WO)

- MRPMH MENU: **ALARMY** – stlačením tlačítka D (šipka dolů) přejdete do nastavení jednotlivých alarmů. Pokud dojde k překročení některého nastaveného parametru, pak se na LCD JETIBOXu v základním menu na druhém řádku bude střídavě zobrazovat původní zobrazení s příslušným. V kombinaci s modulem vysílače Tx se bude generovat z modulu pípnutí dle nastaveného Morseova kódu. První pípnutí je upozorňovací. Pokud je nastaven alarm na „vypnuto“, je tento alarm vypnut.

N-ALVysokychOt., O-ALVysokychOt. – nastavení signalizace vysokých otáček, pokud měřené otáčky přesáhnou nastavenou hodnotu je aktivován alarm vysokých otáček.

N-ALNizkychOt., O-ALNizkychOt. – nastavení signalizace nízkých otáček, pokud měřené otáčky podkročí nastavenou hodnotu je aktivován alarm nízkých otáček.

- MRPMH MENU: **SERVIS** – stlačením tlačítka D (šipka dolů) přejdete do zobrazení verze firmwaru a obnovení výchozího nastavení senzoru.

Vychozi Nastaveni – současným stlačením šipky R a L (vpravo a vlevo) dojde k načtení výchozího nastavení senzoru MRPM HALL.

MRPMH v. xx.xx ID xxxxx:xxxxx – označení výrobku s verzí firmwaru a sériové číslo (ID).

4. Konfigurace pomocí vysílače DC/DS

MRPMH lze konfigurovat vysílačem DC/DS přes menu *Připojená zařízení*. Aby bylo možné MRPM HALL konfigurovat přes vysílač, je nutné dodržet:

- Verze firmwaru přijímače Duplex 3.12 a novější (s nastavením Output mode ->EX bus)
- Přijímač propojený s MRPM HALL EX Busem
- Verze firmwaru vysílače 2.02 a novější + profil zařízení (MRPM HALL.bin) nahraný v adresáři „Devices“ na SD kartě vysílače

Pokud je vše správně zapojeno, popř. nakonfigurováno, pak se v menu *Připojená zařízení* zobrazí položka MRPM HALL. Vstoupením do této položky přejdete do konfiguračního menu.

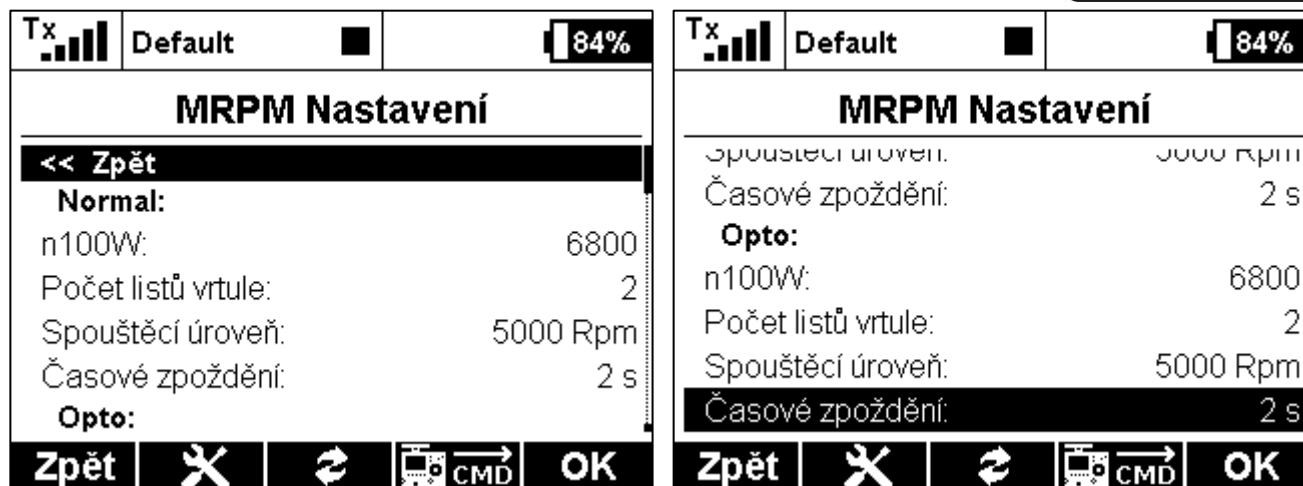


Obr. 22: Připojená zařízení (MRPM HALL)

- **Reset do výchozího nastavení** - načtení výchozího nastavení MRPM HALL

4.1. Hlavní nastavení pro Normal a Opto vstup

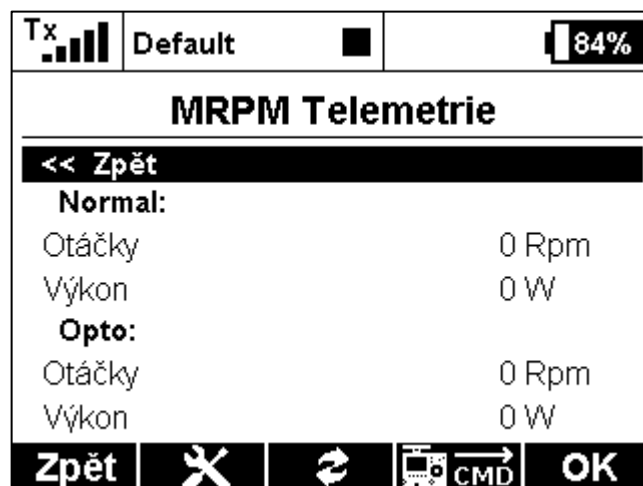
- **n100W** - nastavení parametru pro výpočet výkonu vrtule. Parametr je definován jako otáčky vrtule při výkonu 100W a je udáván některými výrobci vrtulí. Pro správný výpočet výkonu je nutné tento parametr nastavit podle použité vrtule. Parametr n100W pro obvykle používané vrtule najdete na stránkách www.jetimodel.com.
- **Počet listů vrtule** –nastavení počtu listů vrtule.
- **Spouštěcí úroveň** - nastavení hodnoty otáček, kdy po připojení senzoru začne záznam hodnot, jako jsou minima a maxima. Pokud je nastavena hodnota 0 RPM, dochází k záznamu hodnot okamžitě po připojení senzoru k napájení a není možné vyčítat data z předcházejícího provozu.
- **Časové zpoždění** - nastavení zpoždění záznamu minimálních a maximálních hodnot otáček po překročení nastavené hodnoty v menu „Spouštěcí úroveň“.



Obr. 23: Připojená zařízení - Nastavení

4.2. Telemetrie

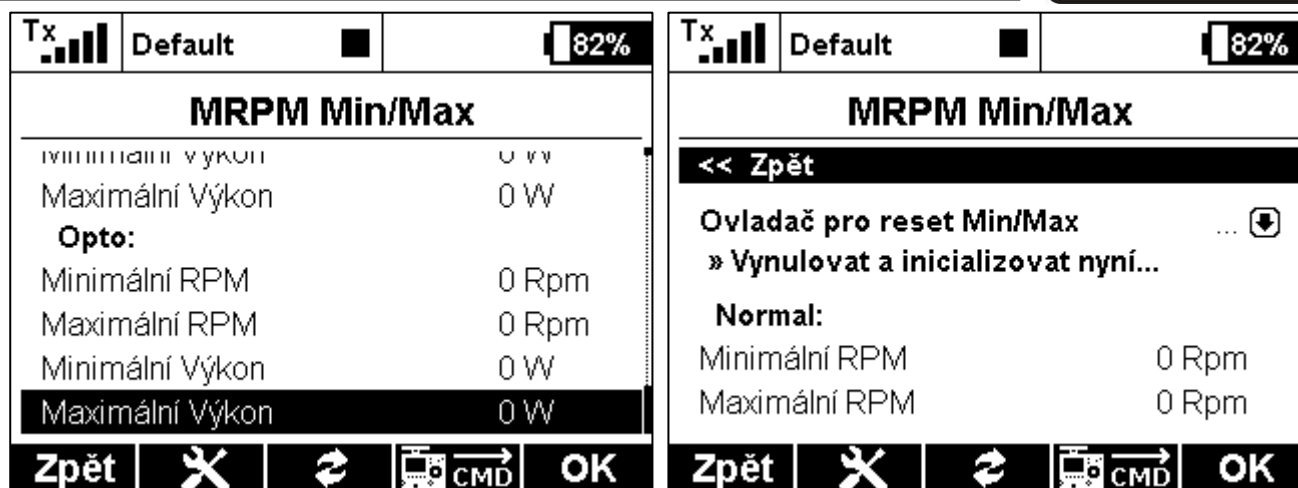
- **Otáčky** – zobrazuje aktuální měřené otáčky za minutu
- **Výkon** – zobrazuje aktuální výkon vrtule ve watech



Obr. 27: Připojená zařízení - Telemetrie

4.3. Telemetrie Min/Max

- **Ovladač pro reset Min/Max** - přiřazení ovladače na vysílači DC/DS, jehož povel se vymažou minima a maxima MRPMH.
- **Vynulovat a inicializovat nyní** - okamžité vynulování minim a maxim MRPM HALL.
- **Minimální RPM** - údaje o minimálních otáčkách
- **Maximální RPM** - údaje o maximálních otáčkách
- **Minimální Výkon** - údaje o minimální hodnotě výkonu
- **Maximální Výkon** - údaje o maximální hodnotě výkonu



Obr. 9: Připojená zařízení - Telemetrická minima a maxima

5. Aktualizace firmwaru

MRPM HALL umožňuje aktualizaci firmwaru přes počítač. Aktualizace se provádí přes převodník JETI USB adaptér.

Postup:

- Na internetových stránkách výrobce v sekci „ke stažení“ naleznete program pro aktualizaci s posledním firmwarem. Uložte si jej do počítače.
- Připojte USB adaptér k počítači. Postup instalace ovladače pro USB adaptér je součástí návodu k USB adaptéru.
- Spusťte program pro aktualizaci firmwaru na PC.
- Připojte USB adaptér třívodičovým kabelem k Extu MRPM HALL (černý JR konektor).
- Po připojení bude zahájena aktualizace zařízení.

6. Technické údaje

Technické parametry	MRPM HALL
Přesnost měření	10 ot/min
Napájecí napětí	3,5-8,4V
Napájení vstupu opt	2-13V
Spotřeba	15mA
Hmotnost	5g
Rozměry	12,5x25x5,5 mm
Rozsah prac. teplot	-10°C÷85°C

Technické parametry	Příložený Hallův snímač
Napájecí napětí	3-24V
Hmotnost včetně přívodních vodičů	2,5g
Rozměry	6x3x12 mm
Rozsah prac. teplot	-40°C÷125°C

7. Záruka

Na výrobek se poskytuje záruka 24 měsíců ode dne prodeje za předpokladu, že byl provozován v souladu s tímto návodem, na předepsané napětí a není mechanicky poškozen. Záruční i pozáruční servis poskytuje výrobce.

Příjemné modelářské zážitky Vám přeje výrobce: **JETI model s.r.o. Příbor**, www.jetimodel.cz

8. Struktura menu v JETIBOXu:

