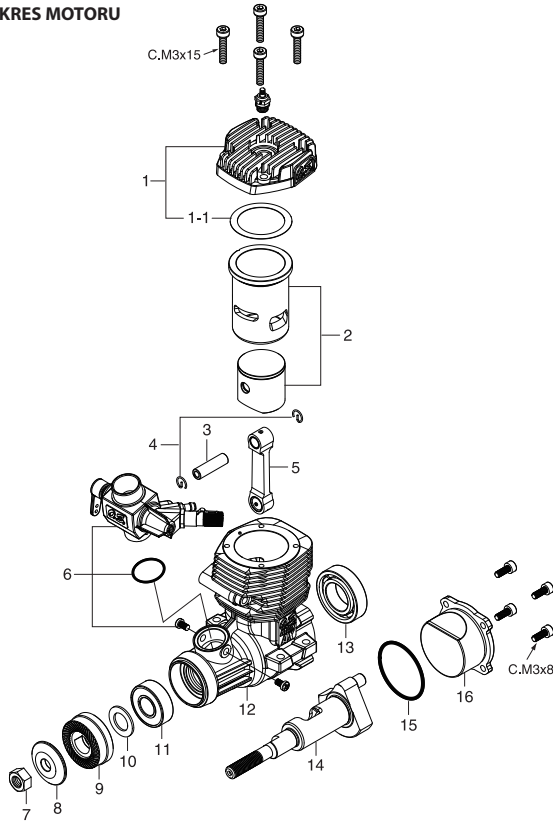


## EXPLOZIVNÍ VÝKRES MOTORU

\* Typ šroubů  
C...Imbusový šroub

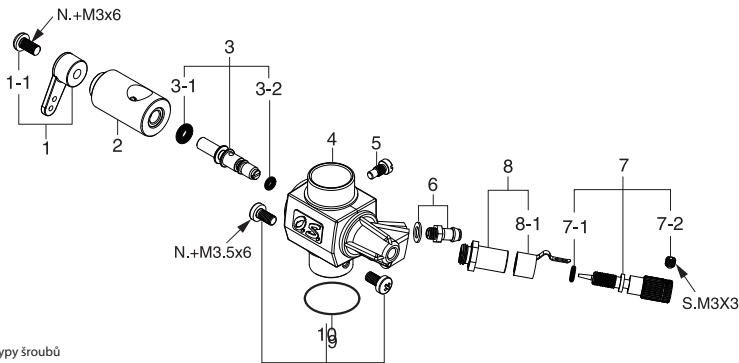


## SEZNAM DÍLŮ MOTORU

č.	Kat. č.	Název
1	24604010	Hlava válce
1-1	24614010	Těsnění hlavy válce
2	24603000	Sada výbrusu (vločka a píst)
3	24806301	Pístní čep
4	24817100	Pojistka pístního čepu (2ks)
5	25305002	Ojnice
6	24681010	Karburátor kompletní (40K)
7	23210007	Matice vrtule
8	23209003	Podložka matice vrtule
9	24608020	Unašeč vrtule
10	46120000	Podložka unašeče
11	26731002	Ložisko klíkové hřídele (přední)
12	24601010	Klíková skříň
13	26730005	Ložisko klíkové hřídele (zadní)
14	24602000	Klíková hřídel
15	25804170	Těsnění zadního víka
16	24607010	Zadní víko
	71605300	Žhavicí svíčka No.6
	79871150	Sada imbusových šroubů M3x15 mm (10ks)
	79871110	Sada imbusových šroubů M3x8 mm (10ks)
	72200080	Sada prodloužení hlavní jehly
	24625210	Sada tlumiče E-3071
	24625125	O-kroužek
	25625300	Podélný šroub tlumiče výfuku
	22681957	Tlakovací tryska (No.7)
	25425400	Upevňovací šroub tlumiče (C.M3x35 2ks)

Technické údaje se mohou změnit bez předchozího upozornění

## EXPLOZIVNÍ VÝKRES KARBURÁTORU



\* Typy šroubů  
N...S půlkulatou hlavou S...Stavěcí šroub

## SEZNAM DÍLŮ KARBURÁTORU

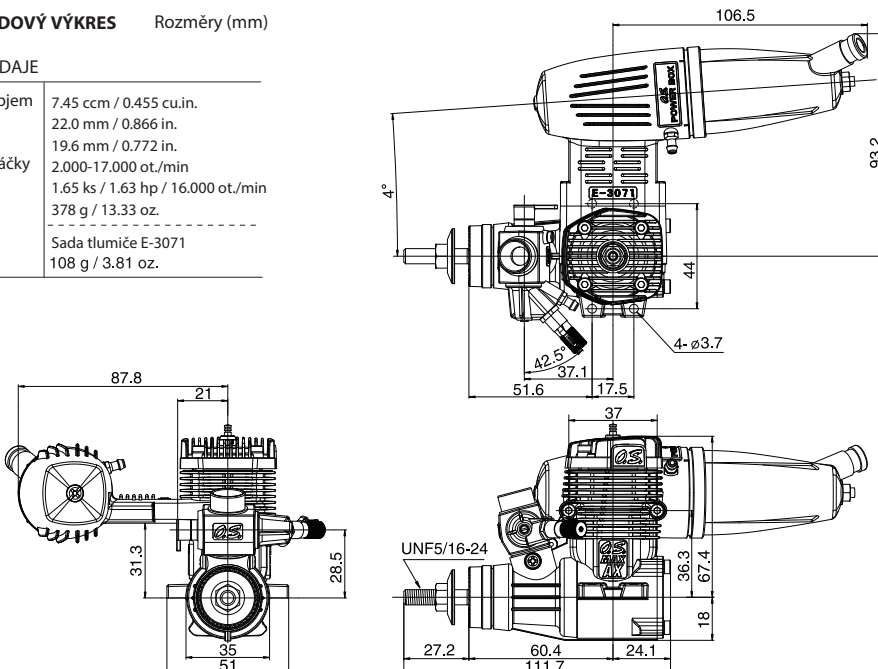
č.	Kat. č.	Název
1	22081408	Sada páky karburátoru
1-1	22081313	Upevňovací šroub páky karburátoru
2	24681210	Šoupátko karburátoru
3	25781600	Sada volnoběžné jehly
3-1	46066319	O-kroužek (L) (2ks)
3-2	22781800	O-kroužek (S) (2ks)
4	24681110	Tělo karburátoru
5	45581820	Stavěcí šroub šoupátka karburátoru
6	22681953	Sací hrdlo paliva (No.1)
7	44281970	Sada hlavní jehly
7-1	24981837	O-kroužek (2ks)
7-2	26381501	Stavěcí šroub
8	27381940	Sada držáku hlavní jehly
8-1	26711305	Aretační pružina hlavní jehly
9	46215000	Těsnění těla karburátoru
10	25081700	Upevňovací šroub karburátoru

Technické údaje se mohou změnit bez předchozího upozornění

## TŘÍPHELOVÝ VÝKRES Rozměry (mm)

### TECHNICKÉ ÚDAJE

■ Zdvihový objem	7.45 ccm / 0.455 cu.in.
■ Vrtání	22.0 mm / 0.866 in.
■ Zdvih	19.6 mm / 0.772 in.
■ Provozní otáčky	2.000-17.000 ot./min
■ Výkon	1.65 ks / 1.63 hp / 16.000 ot./min
■ Hmotnost	378 g / 13.33 oz.
-----	
Sada tlumiče E-3071	
108 g / 3.81 oz.	



ONE TEAM

**Pelikan Daniel**  
 Doubravice 110  
 533 53 Pardubice  
 tel: 466 260 133  
 info@pelikandaniel.com  
 www.pelikandaniel.com